

Scheda tecnica

Fissaggio a parete, verticale

Codice articolo: 6016415



Supporto per fissaggio verticale a parete delle passerelle grigliate C. Fissaggio senza viti della passerella grigliata sul supporto a parete.



- A2** Acciaio, INOX 1.4301
- 2B** non trattato, ulteriore trattamento

Dati anagrafici

Codice articolo	6016415
Tipo	WBV CGR50 A2
Definizione 1	Fissaggio a parete verticale
Definizione 2	per passerella grigliata C
Produttore	OBO
Dimensionee	H110mm
Materiale	Acciaio INOX 1.4301
Superficie	non trattato, ulteriore trattamento
Norma per superfici	
Unità VK più piccola	25
Unità	Pezzo
Peso	16 kg
Unità di peso	kg/100 Paio

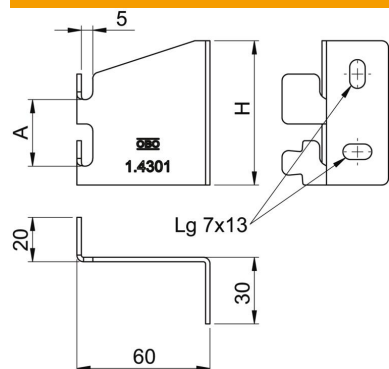
Scheda tecnica

Fissaggio a parete, verticale

Codice articolo: 6016415



Misure



Dimensione A	75 mm
Dimensione H	110 mm