

# Technisches Datenblatt

## Deckel für 90°-Bogen DD

Artikelnummer: 6231527



Deckel für Weitspannbogen 90° mit vormontierten Drehriegeln.  
Aufgrund des von außen montierten Verbinders ist der Formteildeckel 300 mm kürzer als das entsprechende Formteil. Dies muss bei der Installation der Streckenelemente berücksichtigt werden.

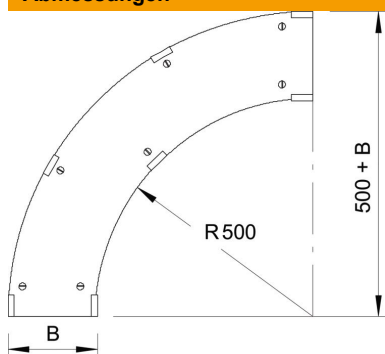


<b>St</b>	Stahl
<b>DD</b>	bandverzinkt Zink/Aluminium, Double Dip

### Stammdaten

Artikelnummer	6231527
Typ	WDBRL 90 20 DD
Bezeichnung 1	Deckel Bogen 90°
Bezeichnung 2	Weitspann-System 110 und 160
Hersteller	OBO
Dimension	B200mm
Werkstoff	Stahl
Oberfläche	bandverzinkt Zink/Aluminium, Double Dip
Oberflächennorm	DIN EN 10346
Kleinste VK-Einheit	1
Mengeneinheit	Stück
Gewicht	165,1 kg
Gewichtseinheit	kg/100 St.

### Abmessungen



Breite	200 mm
Höhe	110 mm
Blechstärke	1 mm
Maß B	200 mm
Maß H	15 mm

# Technisches Datenblatt

Deckel für 90°-Bogen DD

Artikelnummer: 6231527



## Technische Daten

Abbiegung (Winkel)	90°
Anzahl Drehriegel	7 St.
Befestigungsart	Drehriegel
Geeignet für Gitterrinne	nein
Geeignet für Kabelleiter	ja
Geeignet für Kabelrinne	ja
Rostfreier Stahl, gebeizt	nein
Scharnierend	nein