

# Scheda tecnica

## Coperchio per curva 90° FS

Codice articolo: 6231462



Coperchio per curva 90° per passerelle a grande portata con bussole girevoli premontate.  
A causa del fatto che il giunto viene installato all'esterno, il coperchio è più corto di 300 mm rispetto al corrispondente raccordo. Questo deve essere considerato al momento dell'installazione degli elementi della linea.

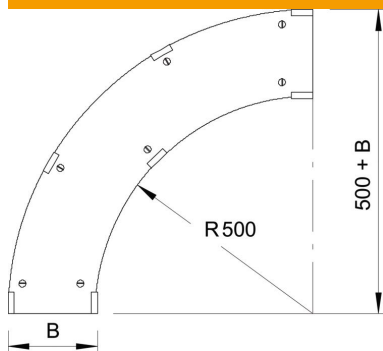


<b>St</b>	Acciaio
<b>FS</b>	zincato in continuo

### Dati anagrafici

Codice articolo	6231462
Definizione 1	Coperchio curva 90°
Definizione 2	Sistemi grande portata 110/160
Produttore	OBO
Dimensionee	B200mm
Materiale	Acciaio
Superficie	zincato in continuo
Norma per superfici	DIN EN 10346
Unità VK più piccola	1
Unità	Pezzo
Peso	164.9 kg
Unità di peso	kg/100 Paio

### Misure



Larghezza	200 mm
Altezza	110 mm
Spessore lamiera	1 mm
Dimensione B	200 mm
Dimensione H	15 mm

### Dati tecnici

Piegatura (angolo)	90°
Quantità bussole girevoli	7 St.
Tipo di fissaggio	Bussola girevole
Adatto per passerelle grigliate	no
Adatto per passerelle portacavi	sì
Adatto per passerelle	sì
Acciaio inossidabile, decapato	no