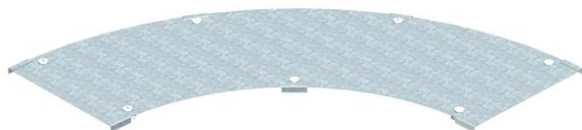


Scheda tecnica

Coperchio per curva 90° DD

Codice articolo: 6231535



Coperchio per curva 90° per passerelle a grande portata con bussole girevoli premontate.

A causa del fatto che il giunto viene installato all'esterno, il coperchio è più corto di 300 mm rispetto al corrispondente raccordo. Questo deve essere considerato al momento dell'installazione degli elementi della linea.



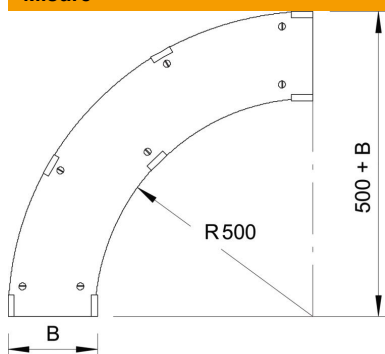
St Acciaio

DD zincatura a nastro Double Dip, zinco/alluminio

Dati anagrafici

| | |
|----------------------|--|
| Codice articolo | 6231535 |
| Tipo | WDBRL 90 30 DD |
| Definizione 1 | Coperchio curva 90° |
| Definizione 2 | Sistemi grande portata 110/160 |
| Produttore | OBO |
| Dimensionee | B300mm |
| Materiale | Acciaio |
| Superficie | zincatura a nastro Double Dip, zinco/alluminio |
| Norma per superfici | DIN EN 10346 |
| Unità VK più piccola | 1 |
| Unità | Pezzo |
| Peso | 270 kg |
| Unità di peso | kg/100 Paio |

Misure



| | |
|------------------|--------|
| Larghezza | 300 mm |
| Altezza | 110 mm |
| Spessore lamiera | 1 mm |
| Dimensione B | 300 mm |
| Dimensione H | 15 mm |

Scheda tecnica

Coperchio per curva 90° DD

Codice articolo: 6231535



Dati tecnici

| | |
|---------------------------------|------------------|
| Piegatura (angolo) | 90° |
| Quantità bussole girevoli | 7 St. |
| Tipo di fissaggio | Bussola girevole |
| Adatto per passerelle grigliate | no |
| Adatto per passerelle portacavi | sì |
| Adatto per passerelle | sì |
| Acciaio inossidabile, decapato | no |
| Con cerniera | no |