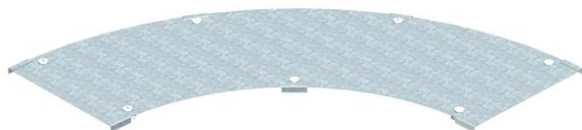


Scheda tecnica

Coperchio per curva 90° DD

Codice articolo: 6231543



Coperchio per curva 90° per passerelle a grande portata con bussole girevoli premontate.

A causa del fatto che il giunto viene installato all'esterno, il coperchio è più corto di 300 mm rispetto al corrispondente raccordo. Questo deve essere considerato al momento dell'installazione degli elementi della linea.



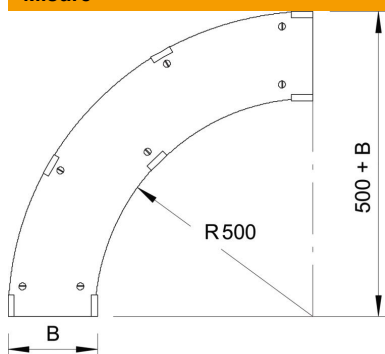
St Acciaio

DD zincatura a nastro Double Dip, zinco/alluminio

Dati anagrafici

Codice articolo	6231543
Tipo	WDBRL 90 40 DD
Definizione 1	Coperchio curva 90°
Definizione 2	Sistemi grande portata 110/160
Produttore	OBO
Dimensionee	B400mm
Materiale	Acciaio
Superficie	zincatura a nastro Double Dip, zinco/alluminio
Norma per superfici	DIN EN 10346
Unità VK più piccola	1
Unità	Pezzo
Peso	548 kg
Unità di peso	kg/100 Paio

Misure



Larghezza	400 mm
Altezza	110 mm
Spessore lamiera	1 mm
Dimensione B	400 mm
Dimensione H	15 mm

Scheda tecnica

Coperchio per curva 90° DD

Codice articolo: 6231543



Dati tecnici

Piegatura (angolo)	90°
Quantità bussole girevoli	7 St.
Tipo di fissaggio	Bussola girevole
Adatto per passerelle grigliate	no
Adatto per passerelle portacavi	sì
Adatto per passerelle	sì
Acciaio inossidabile, decapato	no
Con cerniera	no