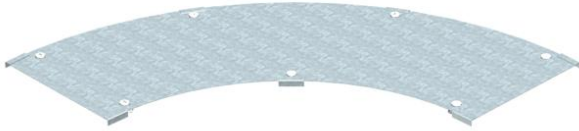


# Fiche technique

## Couvercle pour coude 90° FS

Référence: 6231497



Couvercle pour coude longue portée à 90° avec verrous tournants préassemblés.

En raison du montage par l'extérieur du raccord le couvercle de la pièce de forme est 300 mm plus court que la pièce de forme correspondante. Cet aspect est à prendre en compte lors de l'installation des éléments de tracés.



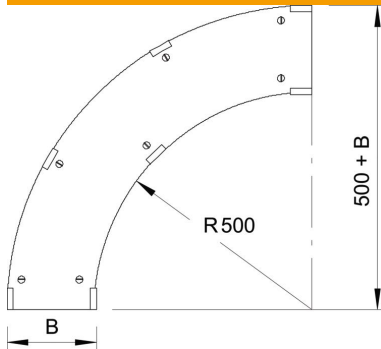
**St** acier

**FS** galvanisé sendzimir

### Données de base

Référence	6231497
Désignation 1	Couvercle pour coude à 90°
Désignation 2	p. syst. longue portée 110-160
Fabricant	OBO
Dimension	B500mm
Matériau	acier
Surface	galvanisé sendzimir
Norme de surface	DIN EN 10346
Unité d'emballage minimale	1
Unité de mesure	Pièce
Poids	595 kg
Unité de poids	kg/100 paires

### Dimensions



Largeur	500 mm
Hauteur	110 mm
Épaisseur de tôle	1 mm
Cote B	500 mm
Dimension H	15 mm

# Fiche technique

## Couvercle pour coude 90° FS

Référence: 6231497



### Caractéristiques techniques

Courbe (angle)	90°
Nombre de verrous tournants	7 St.
Type de fixation	Verrou tournant
Convient pour chemin de câbles en treillis	non
Convient pour échelle à câbles	oui
Convient pour chemin de câbles	oui
Acier inoxydable, décapé	non