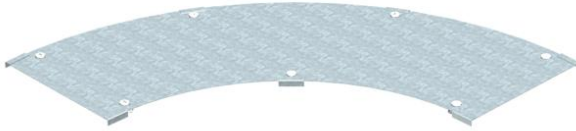


Scheda tecnica

Coperchio per curva 90° FS

Codice articolo: 6231500



Coperchio per curva 90° per passerelle a grande portata con bussole girevoli premontate.
A causa del fatto che il giunto viene installato all'esterno, il coperchio è più corto di 300 mm rispetto al corrispondente raccordo. Questo deve essere considerato al momento dell'installazione degli elementi della linea.



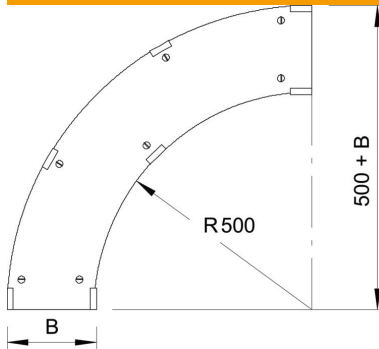
St Acciaio

FS zincato in continuo

Dati anagrafici

Codice articolo	6231500
Definizione 1	Coperchio curva 90°
Definizione 2	Sistemi grande portata 110/160
Produttore	OBO
Dimensionee	B600mm
Materiale	Acciaio
Superficie	zincato in continuo
Norma per superfici	DIN EN 10346
Unità VK più piccola	1
Unità	Pezzo
Peso	758 kg
Unità di peso	kg/100 Paio

Misure



Larghezza	600 mm
Altezza	110 mm
Spessore lamiera	1 mm
Dimensione B	600 mm
Dimensione H	15 mm

Dati tecnici

Piegatura (angolo)	90°
Quantità bussole girevoli	7 St.
Tipo di fissaggio	Bussola girevole
Adatto per passerelle grigliate	no
Adatto per passerelle portacavi	sì
Adatto per passerelle	sì
Acciaio inossidabile, decapato	no