

Scheda tecnica

Canale, Tipo WDK 10020

Codice articolo: 6150764



Elemento superiore e inferiore canale con foratura alla base



PVC Polivinilcloruro

Dati anagrafici

Codice articolo	6150764
Tipo	WDK10020RW
Definizione 1	Canale portacavi parete
Definizione 2	con base preforata
Produttore	OBO
Dimensionee	10x20x2000
Colore	bianco; RAL 9010
Materiale	Polivinilcloruro
Unità VK più piccola	2
Unità	Metro
Peso	10 kg
Unità di peso	kg/100 Pz.

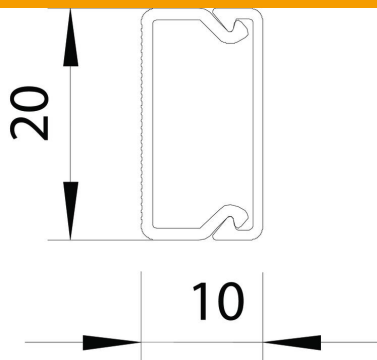
Scheda tecnica

Canale, Tipo WDK 10020

Codice articolo: 6150764



Misure



Lughezza.	2'000 mm
Larghezza	20 mm
Altezza	10 mm

Dati tecnici

Numero di pareti divisorie fisse	0
Numero di pareti divisorie ad incastro	0
Versione coperchio canali distribuzione	sciolto
Tipo di fissaggio	Perforazione di base
Mantenimento funzionale	no
Priva di alogeni	no
Graffa ferma cavo	sì
Giunto canale	no
Consegna su rulli	no
Sezione utile	135 mm ²
Grado di protezione	IP30
Pellicola protettiva	no
Grado di protezione IK-Code	IK04
Range di temperatura di esercizio max	60 °C
Range di temperatura di esercizio min.	-5 °C