

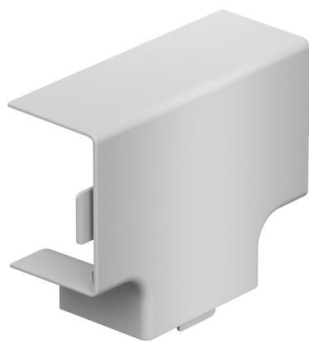
# Scheda tecnica

Calotta raccordo a T, per canale tipo WDK 30045

Codice articolo: 6176076



Coperchio derivazione a T e a croce per deviazione di direzione dei canali WDKH halogen free.  
Gli accessori sono in genere concepiti come pezzi sagomati del coperchio.



Policarbonato/acrilnitrile butadiene stirolo

## Dati anagrafici

Codice articolo	6176076
Tipo	WDKH-T30045LGR
Definizione 1	Coperchio derivazione a T
Definizione 2	halogen-free
Produttore	OBO
Dimensionee	30x45mm
Colore	grigio chiaro; RAL 7035
Materiale	Policarbonato/acrilnitrile butadiene stirolo
Unità VK più piccola	4
Unità	Pezzo
Peso	1.803 kg
Unità di peso	kg/100 Paio

# Scheda tecnica

Calotta raccordo a T, per canale tipo WDK 30045

Codice articolo: 6176076



## Misure



Lughezza.	88 mm
Larghezza	45 mm
Altezza	30 mm
Dimensione a	88 mm
Dimensione b	68 mm

## Dati tecnici

Versione	Pezzo calotta
Tipo di fissaggio	rimovibile
Mantenimento funzionale	no
per dimensione canale	30 x 45
Priva di alogeni	sì
Altezza canale min.	45 mm
Profondità del canale	30 mm
Grado di protezione	IP30
Pellicola protettiva	no
Grado di protezione IK-Code	IK07
Range di temperatura di esercizio max	90 °C
Range di temperatura di esercizio min.	-5 °C