

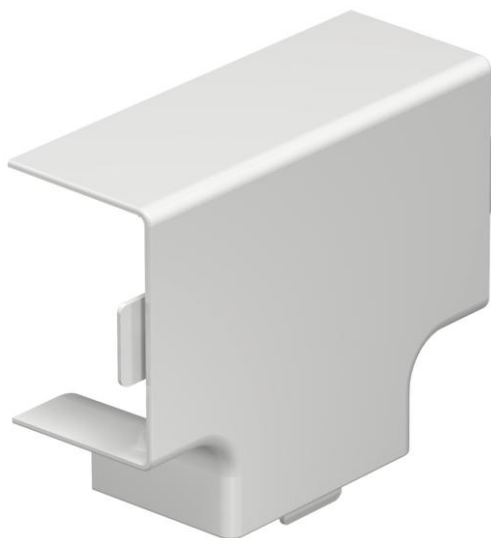
Technisches Datenblatt

T- und Kreuzstückhaube, für Kanal Typ WDK 30045

Artikelnummer: 6175698



T- und Kreuzstückhaube zur Richtungsänderung der halogenfreien WDKH-Kanäle.



Polycarbonat/Acrylnitril-Butadien-Styrol

Stammdaten

Artikelnummer	6175698
Typ	WDKH-T30045RW
Bezeichnung 1	T- und Kreuzstückhaube
Bezeichnung 2	halogenfrei
Hersteller	OBO
Dimension	30x45mm
Farbe	reinweiß; RAL 9010
Werkstoff	Polycarbonat/Acrylnitril-Butadien-Styrol
Kleinste VK-Einheit	4
Mengeneinheit	Stück
Gewicht	1,803 kg
Gewichtseinheit	kg/100 St.

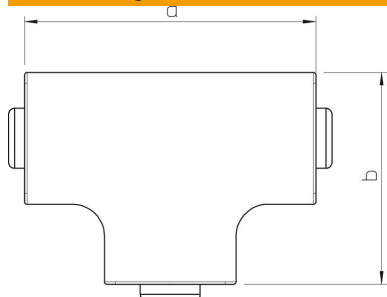
Technisches Datenblatt

T- und Kreuzstückhaube, für Kanal Typ WDK 30045



Artikelnummer: 6175698

Abmessungen



Länge	88 mm
Breite	45 mm
Höhe	30 mm
Maß a	88 mm
Maß b	68 mm

Technische Daten

Ausführung	Haubenformteil
Befestigungsart	aufrastbar
Funktionserhalt	nein
für Kanal-Abmessung	30 x 45
Halogenfrei	ja
Kanalhöhe min.	45 mm
Kanaltiefe	30 mm
Schutzart	IP30
Schutzfolie	nein
Schutzgrad IK-Code	IK07
Temperatureinsatzbereich max.	90 °C
Temperatureinsatzbereich min.	-5 °C