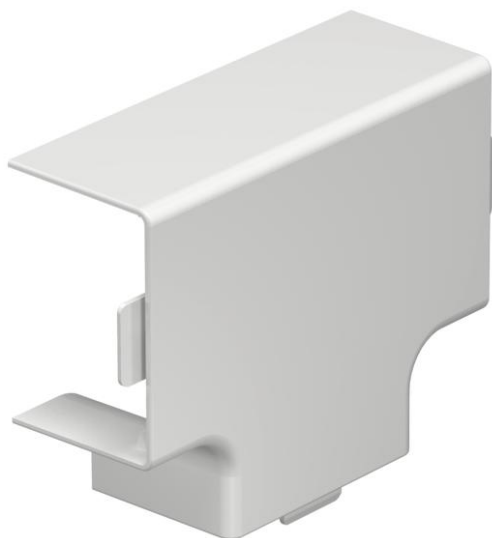


# Fiche technique

Pièce en T et en croix, pour goulotte de type WDK 30045

Référence: 6175698



Pièce en T et de croix pour changer la direction des goulottes sans halogène WDKH.  
Les pièces de forme se positionnent par recouvrement.



PC/  
ABS

Polycarbonate/Acrylonitrile-Butadiène-Styrène

## Données de base

Référence	6175698
Type	WDKH-T30045RW
Désignation 1	Té de dérivation
Désignation 2	sans halogène
Fabricant	OBO
Dimension	30x45mm
Coloris	blanc pur; RAL 9010
Matériau	Polycarbonate/Acrylonitrile-Butadiène-Styrène
Unité d'emballage minimale	4
Unité de mesure	Pièce
Poids	1,803 kg
Unité de poids	kg/100 paires

# Fiche technique

Pièce en T et en croix, pour goulotte de type WDK 30045

Référence: 6175698



## Dimensions



Longueur	88 mm
Largeur	45 mm
Hauteur	30 mm
Cote a	88 mm
Cote b	68 mm

## Caractéristiques techniques

Modèle	Pièce en forme
Type de fixation	encliquetable
Sécurité de fonctionnement pour une dimension de canal	non
Sans halogène	30 x 45
oui	
Hauteur de goulotte min.	45 mm
Profondeur de la goulotte	30 mm
Indice de protection	IP30
Feuillard de protection	non
Indice de protection code IK	IK07
Plage de températures d'utilisation max.	90 °C
Plage de températures d'utilisation min.	-5 °C