

Fiche technique

Angle plat, pour goulotte de type WDK 100230

Référence: 6182713



Angle plat pour changement de direction des goulottes WDK.
Les pièces de forme se positionnent par recouvrement.



PVC Chlorure de polyvinyle

Données de base

Référence	6182713
Type	WDK F100230RW
Désignation 1	Angle plat
Fabricant	OBO
Dimension	400x230x100
Coloris	blanc pur; RAL 9010
Matériau	Chlorure de polyvinyle
Unité d'emballage minimale	1
Unité de mesure	Pièce
Poids	188,5 kg
Unité de poids	kg/100 paires

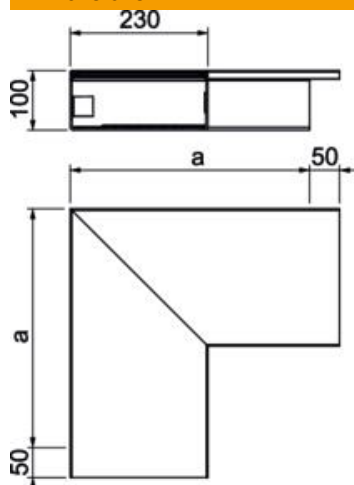
Fiche technique

Angle plat, pour goulotte de type WDK 100230

Référence: 6182713



Dimensions



Longueur	400 mm
Largeur	230 mm
Hauteur	100 mm
Cote a	400 mm

Caractéristiques techniques

Modèle	Partie inférieure et partie supérieure
Type de fixation	Perforation au fond
Sécurité de fonctionnement	non
pour une dimension de canal	100 x 230
Sans halogène	non
Profondeur de la goulotte	100 mm
Indice de protection	IP30
Feuillard de protection	non
Indice de protection code IK	IK04
Plage de températures d'utilisation max.	60 °C
Plage de températures d'utilisation min.	-5 °C
Zone d'angle max.	90 mm
Zone d'angle min.	90 mm