

# Scheda tecnica

Curva piana, per canale di tipo WDK 100230

Codice articolo: 6182713



Curva piana per deviazione di direzione dei canali WDK.  
Gli accessori sono in genere concepiti come pezzi sagomati del coperchio.



**PVC** Polivinilcloruro

## Dati anagrafici

Codice articolo	6182713
Tipo	WDK F100230RW
Definizione 1	Curva piana
Produttore	OBO
Dimensionee	400x230x100
Colore	bianco; RAL 9010
Materiale	Polivinilcloruro
Unità VK più piccola	1
Unità	Pezzo
Peso	188.5 kg
Unità di peso	kg/100 Paio

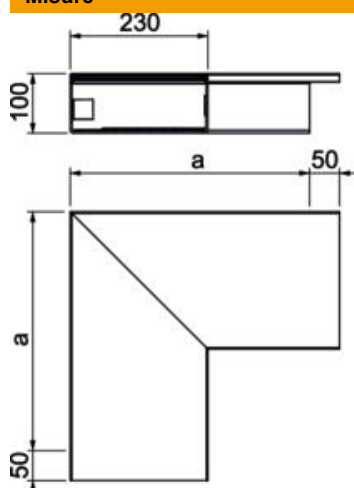
# Scheda tecnica

Curva piana, per canale di tipo WDK 100230

Codice articolo: 6182713



## Misure



Lughezza.	400 mm
Larghezza	230 mm
Altezza	100 mm
Dimensione a	400 mm

## Dati tecnici

Versione	Parte inferiore e parte superiore
Tipo di fissaggio	Perforazione di base
Mantenimento funzionale	no
per dimensione canale	100 x 230
Priva di alogeni	no
Profondità del canale	100 mm
Grado di protezione	IP30
Pellicola protettiva	no
Grado di protezione IK-Code	IK04
Range di temperatura di esercizio max	60 °C
Range di temperatura di esercizio min.	-5 °C
Area ad angolo max	90 mm
Area ad angolo min.	90 mm