

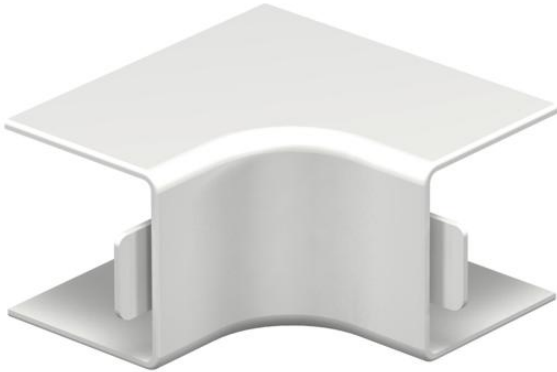
Technisches Datenblatt

Inneneckhaube, für Kanal Typ WDK 25025

Artikelnummer: 6182062



Inneneckhaube zur Richtungsänderung der WDK-Kanäle.

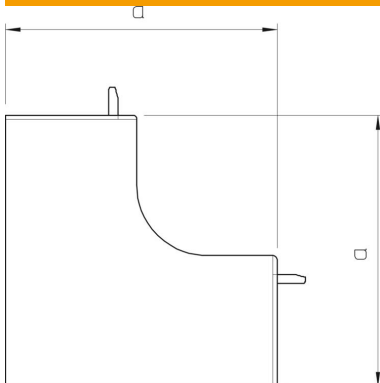


PVC Polyvinylchlorid

Stammdaten

Artikelnummer	6182062
Typ	WDK HI25025LGR
Bezeichnung 1	Inneneckhaube
Hersteller	OBO
Dimension	25x25mm
Farbe	lichtgrau; RAL 7035
Werkstoff	Polyvinylchlorid
Kleinste VK-Einheit	4
Mengeneinheit	Stück
Gewicht	1,669 kg
Gewichtseinheit	kg/100 St.

Abmessungen



Länge	50 mm
Breite	25 mm
Höhe	25 mm
Maß a	50 mm

Technisches Datenblatt

Inneneckhaube, für Kanal Typ WDK 25025

Artikelnummer: 6182062



Technische Daten

Ausführung	Haubenformteil
Befestigungsart	aufrastbar
Funktionserhalt	nein
Halogenfrei	nein
Schutzart	IP30
Schutzfolie	nein
Schutzgrad IK-Code	IK04
Temperatureinsatzbereich max.	60 °C
Temperatureinsatzbereich min.	-5 °C
Winkelbereich max.	90 mm
Winkelbereich min.	90 mm