

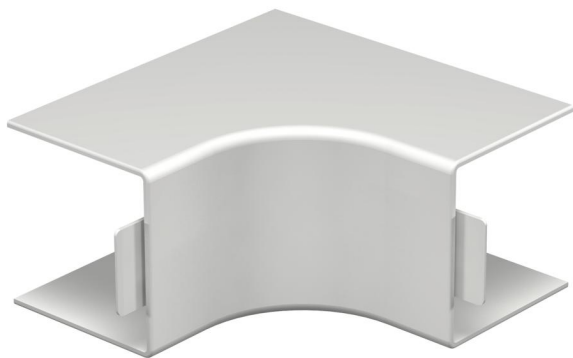
Fiche technique

Angle intérieur pour goutlotte de type WDK 60060

Référence: 6192017



Angle intérieur pour un changement de direction des goutottes WDK.
Les pièces de forme se positionnent par recouvrement.

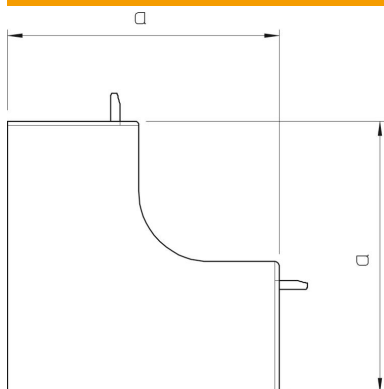


PVC Chlorure de polyvinyle

Données de base

Référence	6192017
Type	WDK HI60060RW
Désignation 1	Angle intérieur
Fabricant	OBO
Dimension	60x60mm
Coloris	blanc pur; RAL 9010
Matériau	Chlorure de polyvinyle
Unité d'emballage minimale	2
Unité de mesure	Pièce
Poids	10,932 kg
Unité de poids	kg/100 paires

Dimensions



Longueur	130 mm
Largeur	60 mm
Hauteur	60 mm
Cote a	130 mm

Fiche technique

Angle intérieur pour goulotte de type WDK 60060

Référence: 6192017



Caractéristiques techniques

Modèle	Pièce en forme
Type de fixation	encliquetable
Sécurité de fonctionnement	non
Sans halogène	non
Indice de protection	IP30
Feuillard de protection	non
Indice de protection code IK	IK04
Plage de températures d'utilisation max.	60 °C
Plage de températures d'utilisation min.	-5 °C
Zone d'angle max.	90 mm
Zone d'angle min.	90 mm