

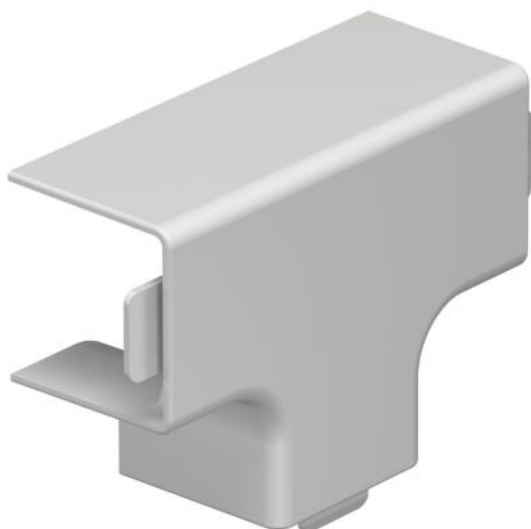
Fiche technique

Té, pour goulotte de type WDK 25025

Référence: 6192483



Té de dérivation pour les moulures WDK.
Les pièces de forme se positionnent par recouvrement.



PVC Chlorure de polyvinyle

Données de base

Référence	6192483
Type	WDK HT25025RW
Désignation 1	Té de dérivation
Fabricant	OBO
Dimension	25x25mm
Coloris	blanc pur; RAL 9010
Matériau	Chlorure de polyvinyle
Unité d'emballage minimale	4
Unité de mesure	Pièce
Poids	1,171 kg
Unité de poids	kg/100 paires

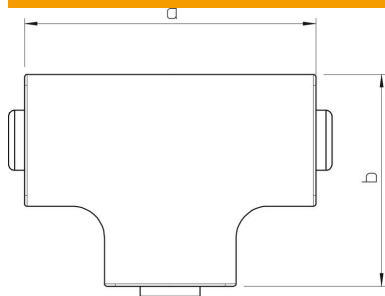
Fiche technique

Té, pour goulotte de type WDK 25025

Référence: 6192483



Dimensions



Longueur	68 mm
Largeur	25 mm
Hauteur	25 mm
Cote a	68 mm
Cote b	48 mm
Dimension H	25 mm

Caractéristiques techniques

Modèle	Pièce en forme
Type de fixation	encliquetable
Sécurité de fonctionnement pour une dimension de canal	non
Sans halogène	25 x 25
Profondeur de la goulotte	non
Indice de protection	25 mm
Feuillard de protection	IP30
Indice de protection code IK	non
Plage de températures d'utilisation max.	IK04
Plage de températures d'utilisation min.	60 °C
	-5 °C