

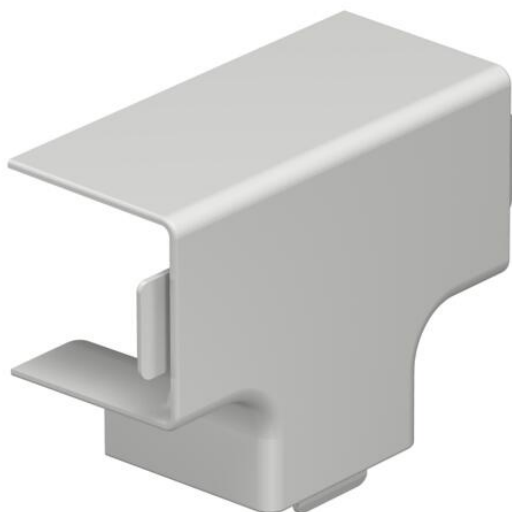
Scheda tecnica

Calotta raccordo a T, per canale tipo WDK 30030

Codice articolo: 6182887



Calotta raccordo a T per deviazione di direzione dei canali WDK.
Gli accessori sono in genere concepiti come pezzi sagomati del coperchio.



PVC Polivinilcloruro

Dati anagrafici

Codice articolo	6182887
Tipo	WDK HT30030LGR
Definizione 1	Coperchio raccordo a T
Produttore	OBO
Dimensionee	30x30mm
Colore	grigio chiaro; RAL 7035
Materiale	Polivinilcloruro
Unità VK più piccola	4
Unità	Pezzo
Peso	1.485 kg
Unità di peso	kg/100 Paio

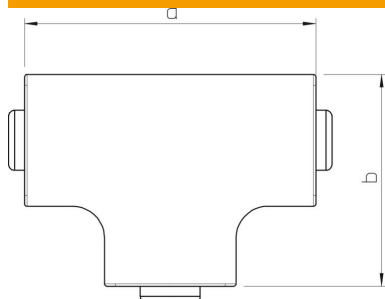
Scheda tecnica

Calotta raccordo a T, per canale tipo WDK 30030

Codice articolo: 6182887



Misure



Lughezza.	50 mm
Larghezza	30 mm
Altezza	30 mm
Dimensione a	50 mm
Dimensione b	39 mm
Dimensione H	30 mm

Dati tecnici

Versione	Pezzo calotta
Tipo di fissaggio	rimovibile
Mantenimento funzionale	no
per dimensione canale	30 x 30
Priva di alogeni	no
Profondità del canale	30 mm
Grado di protezione	IP30
Pellicola protettiva	no
Grado di protezione IK-Code	IK04
Range di temperatura di esercizio max	60 °C
Range di temperatura di esercizio min.	-5 °C