

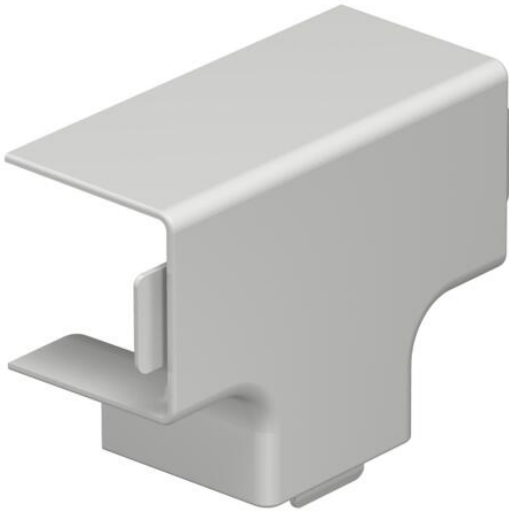
Fiche technique

Pièce en Té, pour goutlotte de type WDK 30030

Référence: 6192513



Té de dérivation pour les moulures WDK.
Les pièces de forme se positionnent par recouvrement.



PVC Chlorure de polyvinyle

Données de base

Référence	6192513
Type	WDK HT30030RW
Désignation 1	Té de dérivation
Fabricant	OBO
Dimension	30x30mm
Coloris	blanc pur; RAL 9010
Matériau	Chlorure de polyvinyle
Unité d'emballage minimale	4
Unité de mesure	Pièce
Poids	1,542 kg
Unité de poids	kg/100 paires

Fiche technique

Pièce en T, pour goulotte de type WDK 30030

Référence: 6192513



Dimensions



Longueur	50 mm
Largeur	30 mm
Hauteur	30 mm
Cote a	50 mm
Cote b	39 mm
Dimension H	30 mm

Caractéristiques techniques

Modèle	Pièce en forme
Type de fixation	encliquetable
Sécurité de fonctionnement pour une dimension de canal	non
Sans halogène	30 x 30
Profondeur de la goulotte	non
Indice de protection	30 mm
Feuillard de protection	IP30
Indice de protection code IK	non
Plage de températures d'utilisation max.	IK04
Plage de températures d'utilisation min.	60 °C
	-5 °C