

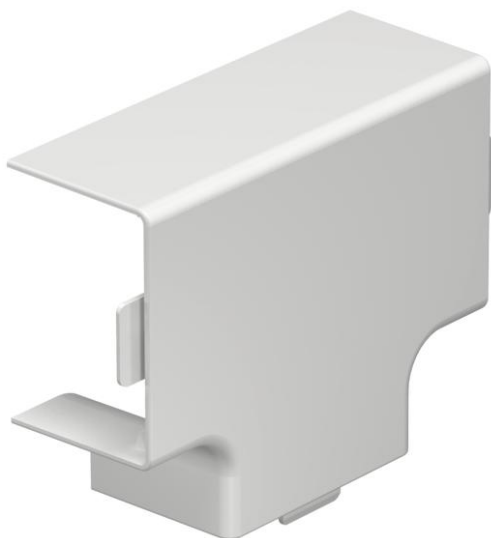
Fiche technique

Pièce en T, pour conduit de type WDK 30045

Référence: 6192521



Té de dérivation pour les moulures WDK.
Les pièces de forme se positionnent par recouvrement.



PVC Chlorure de polyvinyle

Données de base

Référence	6192521
Type	WDK HT30045RW
Désignation 1	Té de dérivation
Fabricant	OBO
Dimension	30x45mm
Coloris	blanc pur; RAL 9010
Matériau	Chlorure de polyvinyle
Unité d'emballage minimale	4
Unité de mesure	Pièce
Poids	2,003 kg
Unité de poids	kg/100 paires

Fiche technique

Pièce en T, pour conduit de type WDK 30045

Référence: 6192521



Dimensions



Longueur	88 mm
Largeur	45 mm
Hauteur	30 mm
Cote a	88 mm
Cote b	68 mm
Dimension H	45 mm

Caractéristiques techniques

Modèle	Pièce en forme
Type de fixation	encliquetable
Sécurité de fonctionnement pour une dimension de canal	non
Sans halogène	30 x 45
Profondeur de la goulotte	non
Indice de protection	30 mm
Feuillard de protection	IP30
Indice de protection code IK	non
Plage de températures d'utilisation max.	IK04
Plage de températures d'utilisation min.	60 °C
	-5 °C