

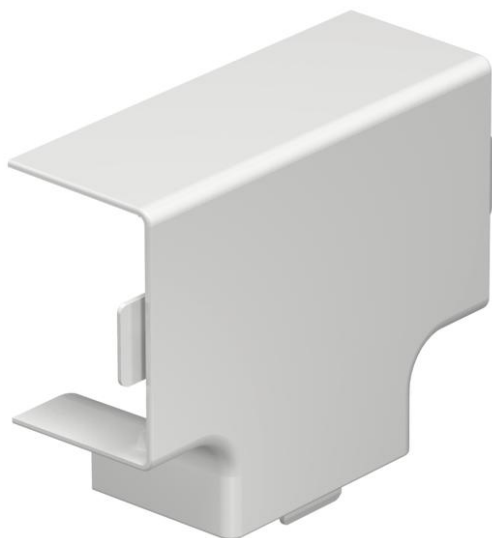
Scheda tecnica

Calotta raccordo a T, per canale tipo WDK 30045

Codice articolo: 6192521



Calotta raccordo a T per deviazione di direzione dei canali WDK.
Gli accessori in genere concepiti come pezzi sagomati del coperchio.



PVC Polivinilcloruro

Dati anagrafici

Codice articolo	6192521
Tipo	WDK HT30045RW
Definizione 1	Coperchio raccordo a T
Produttore	OBO
Dimensionee	30x45mm
Colore	bianco; RAL 9010
Materiale	Polivinilcloruro
Unità VK più piccola	4
Unità	Pezzo
Peso	2.003 kg
Unità di peso	kg/100 Paio

Scheda tecnica

Calotta raccordo a T, per canale tipo WDK 30045

Codice articolo: 6192521



Misure



Lughezza.	88 mm
Larghezza	45 mm
Altezza	30 mm
Dimensione a	88 mm
Dimensione b	68 mm
Dimensione H	45 mm

Dati tecnici

Versione	Pezzo calotta
Tipo di fissaggio	rimovibile
Mantenimento funzionale	no
per dimensione canale	30 x 45
Priva di alogeni	no
Profondità del canale	30 mm
Grado di protezione	IP30
Pellicola protettiva	no
Grado di protezione IK-Code	IK04
Range di temperatura di esercizio max	60 °C
Range di temperatura di esercizio min.	-5 °C