

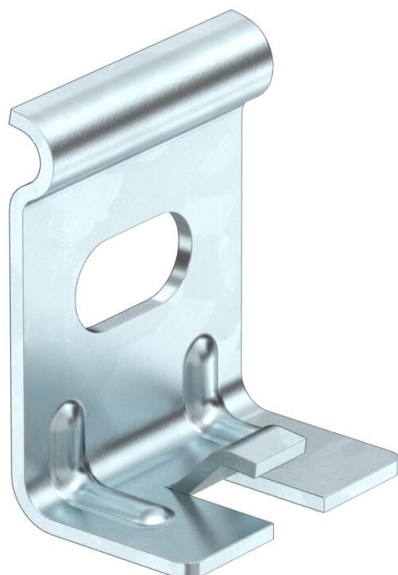
# Fiche technique

## Support mural pour chemin de câbles en treillis GRM 35x50 FT

Référence: 6016443



Support mural pour la fixation des chemins de câbles en treillis type GRM 35 50.



**St** acier

**FT** galvanisé à chaud par trempage

### Données de base

Référence	6016443
Type	WH GRM35 FT
Désignation 1	Support mural
Désignation 2	pour GRM 35x50
Fabricant	OBO
Dimension	35x50
Matériau	acier
Surface	galvanisé à chaud par trempage
Norme de surface	DIN EN ISO 1461
Unité d'emballage minimale	10
Unité de mesure	Pièce
Poids	1,95 kg
Unité de poids	kg/100 paires

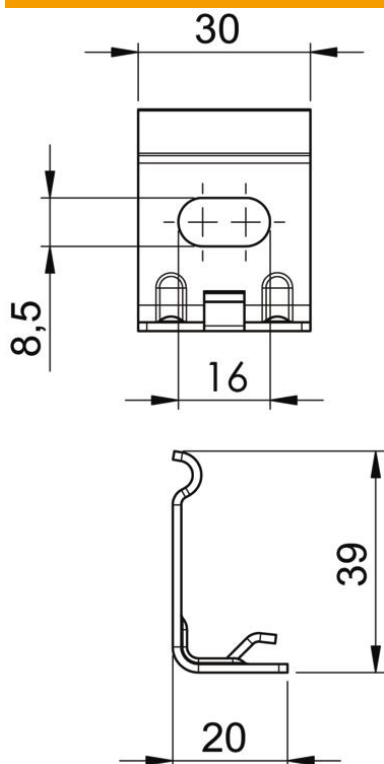
# Fiche technique

Support mural pour chemin de câbles en treillis GRM 35x50  
FT

Référence: 6016443



## Dimensions



Largeur	50 mm
Largeur	1,97 in
Hauteur	35 mm