

Technisches Datenblatt

Weitspannkabelleiter WKLG 110 A4

Artikelnummer: 6311225



Weitspann-Kabelleiter mit gelochtem Seitenholm in 110 mm Seitenhöhe. Befestigung von Kabeln und Leitungen mit Bügelschelle Typ 2056.

Längsverbinder Typ WRVL 110 sind anteilig separat zu bestellen.
Magnetische Schirmdämpfung ohne Deckel 10 dB, mit Deckel 15 dB.



A4 Edelstahl, rostfrei

2B blank, nachbehandelt

Stammdaten

Artikelnummer	6311225
Typ	WKLG 1120 A4
Bezeichnung 1	Weitspannkabelleiter
Bezeichnung 2	gelochter Seitenholm
Hersteller	OBO
Dimension	110x200x6000
Werkstoff	Edelstahl, rostfrei 1.4571
Oberfläche	blank, nachbehandelt
Oberflächennorm	
Kleinste VK-Einheit	6
Mengeneinheit	Meter
Gewicht	560,4 kg
Gewichtseinheit	kg/100 m

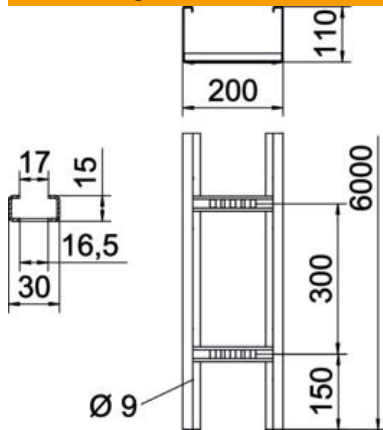
Technisches Datenblatt

Weitspannkabelleiter WKLG 110 A4

Artikelnummer: 6311225



Abmessungen



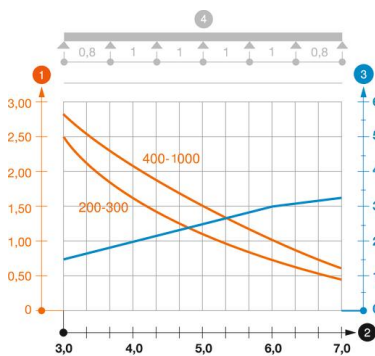
Abmessung	110 x 200
Länge	6.000 mm
Länge	6.000 ft
Breite	200 mm
Höhe	110 mm
Maß B	200 mm
Maß L	6.000 mm
Schlitzmaß Sprosse	17,00

Technische Daten

Ausführung der Sprossen	Profil ungelocht
Ausführung des Seitenholms	Profil (offen)
Funktionserhalt	nein
Nutzquerschnitt	186 cm ²
Nutzquerschnitt	18600 mm ²
Rostfreier Stahl, gebeizt	nein
Seitenlochung	ja
Weitspann-Ausführung	ja
Holmstärke	2 mm

Belastungen

einsetzbare Stützabstände min.	3 m
einsetzbare Stützabstände max.	7 m
Stützabstand 3,0m	2,3 kN/m
Stützabstand 3,5m	1,9 kN/m
Stützabstand 4,0m	1,6 kN/m
Stützabstand 4,5m	1,33 kN/m
Stützabstand 5,0m	1,1 kN/m
Stützabstand 6,0m	0,8 kN/m
Stützabstand 7,0m	0,4 kN/m



Belastungsdiagramm Weitspannkabelleiter Typ WKLG 110

- 1** Zulässige Kabelrinnen-/leiterbelastung in kN/m ohne Mannlast
- 2** Stützweite in m
- 3** Holmdurchbiegung in mm bei zulässig kN/m
- 4** Belastungsschema beim Prüfverfahren
- Belastungskurve mit Kabelrinne-/leiterbreite in mm
- Holmdurchbiegungskurve je nach Stützweite