

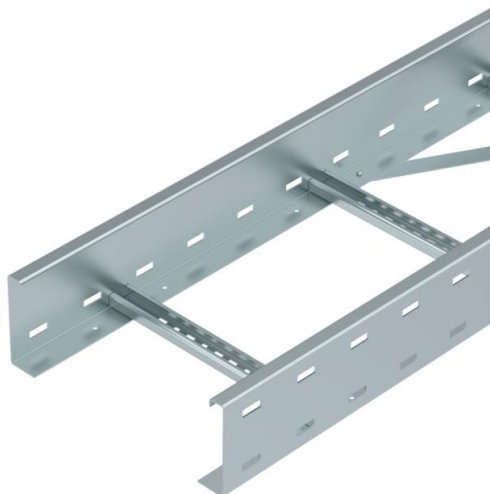
# Scheda tecnica

## Passerella a grande portata WKLG 110 FS

Codice articolo: 6311012



Passerella a grande portata con longherone laterale forato con bordo di 110 mm.  
Fissaggio di cavi e linee con staffa reggicavo tipo 2056.  
I giunti lineari tipo WRVL 110 devono essere ordinati separatamente.  
Schermatura elettromagnetica senza coperchio 10 dB, con coperchio 15 dB.



**St** Acciaio

**FS** zincato in continuo

### Dati anagrafici

Codice articolo	6311012
Tipo	WKLG 1130 FS
Definizione 1	Passerella scaletta g.portata
Definizione 2	sponda laterale forata
Produttore	OBO
Dimensionee	110x300x6000
Materiale	Acciaio
Superficie	zincato in continuo
Norma per superfici	DIN EN 10346
Unità VK più piccola	6
Unità	Metro
Peso	583 kg
Unità di peso	kg/100 Pz.

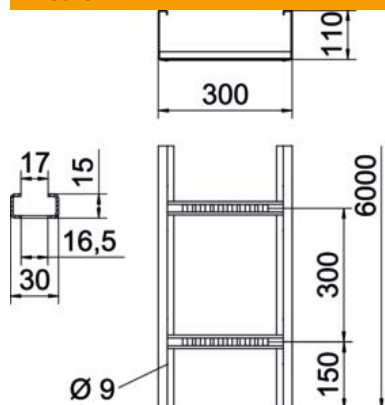
# Scheda tecnica

## Passerella a grande portata WKLG 110 FS

Codice articolo: 6311012



### Misure



Dimensioni	110 x 300
Lughezza.	6'000 mm
Lughezza.	6'000 ft
Larghezza	300 mm
Altezza	110 mm
Dimensione B	300 mm
Dimensione L	6'000 mm
Schlitzmaß Sprosse	17.00

### Dati tecnici

Versione dei pioli	Profilo non forato
Versione del longherone laterale	Profilo (aperto)
Mantenimento funzionale	no
Sezione utile	281 cm <sup>2</sup>
Sezione utile	28100 mm <sup>2</sup>
Acciaio inossidabile, decapato	no
Foratura laterale	sì
Versione a grande portata	sì
Spessore longherone	2 mm

# Scheda tecnica

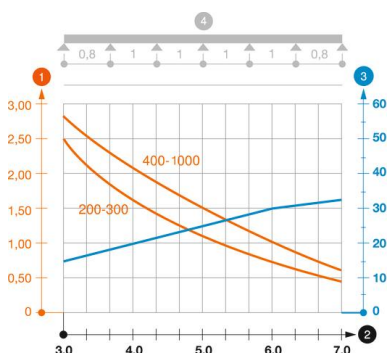
## Passerella a grande portata WKLG 110 FS

Codice articolo: 6311012



### Carichi

distanze tra gli appoggi applicabili min.	3 m
distanze tra gli appoggi applicabili max	7 m
Distanza tra gli appoggi 3,0 m	2.5 kN/m
Distanza tra gli appoggi 3,5 m	1.98 kN/m
Distanza tra gli appoggi 4,0 m	1.6 kN/m
Distanza tra gli appoggi 4,5 m	1.31 kN/m
Distanza tra gli appoggi 5,0 m	1.1 kN/m
Distanza tra gli appoggi 6,0 m	0.8 kN/m
Distanza tra gli appoggi 7,0 m	0.4 kN/m



### Schema di sollecitazione passerella a grande portata tipo WKLG 110.

- 1 Carico passerella-cavi ammesso in kN/m senza peso operatore
  - 2 Distanza tra gli appoggi in m
  - 3 Flessione passerella in mm con kN/m ammessi
  - 4 Flessione di carico nella procedura di prova
- Curva di carico per larghezza passerella in mm
- Curva di flessione passerella in base alla distanza tra gli appoggi