

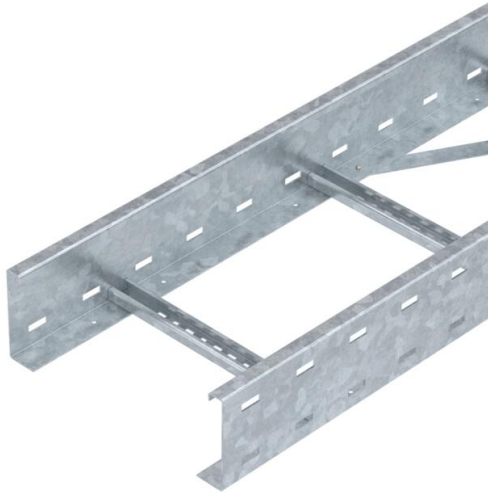
Fiche technique

Échelle à câbles longue portée WKLG 110 FT

Référence: 6311063



Echelle à câbles longue portée d'une hauteur latérale de 110 mm, avec longeron perforé. Fixation des câbles et de tubes avec bride rapide de type 2056.



Les raccords droits WRVL 110 doivent être commandés séparément en quantités requises.
Atténuation magnétique du blindage sans couvercle 10 dB, avec couvercle 15 dB.



St acier

FT galvanisé à chaud par trempage

Données de base

Référence	6311063
Type	WKLG 1130 FT
Désignation 1	Echelle à câbles longue portée
Désignation 2	avec longeron latéral perforé
Fabricant	OBO
Dimension	110x300x6000
Matériau	acier
Surface	galvanisé à chaud par trempage
Norme de surface	DIN EN ISO 1461
Unité d'emballage minimale	6
Unité de mesure	Mètre
Poids	612,8 kg
Unité de poids	kg/100 pc

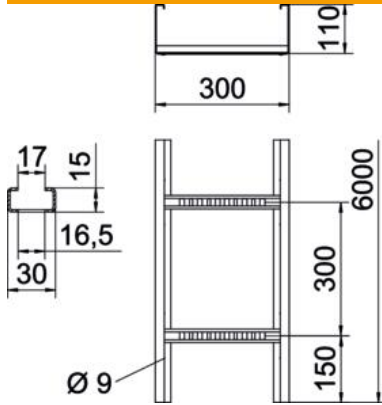
Fiche technique

Échelle à câbles longue portée WKLG 110 FT



Référence: 6311063

Dimensions



Dimension	110 x 300
Longueur	6 000 mm
Longueur	6 000 ft
Largeur	300 mm
Hauteur	110 mm
Cote B	300 mm
Cote L	6 000 mm
Fente de l'échelon	17,00

Caractéristiques techniques

Modèle d'échelons	Profilé non perforé
Modèle de longeron latéral	Profilé (ouvert)
Sécurité de fonctionnement	non
Section utile	281 cm ²
Section utile	28100 mm ²
Acier inoxydable, décapé	non
Perforation latérale	oui
Modèle longue portée	oui
Épaisseur de longeron	2 mm

Fiche technique

Échelle à câbles longue portée WKLG 110 FT

Référence: 6311063



Charges

Espacements utilisables entre supports min.	3 m
Espacements utilisables entre supports max.	7 m
Distance entre supports 3,0m	2,5 kN/m
Distance entre supports 3,5m	1,98 kN/m
Distance entre support 4,0m	1,6 kN/m
Distance entre support 4,5m	1,31 kN/m
Distance entre support 5,0m	1,1 kN/m
Distance entre support 6,0m	0,8 kN/m
Distance entre support 7,0m	0,4 kN/m

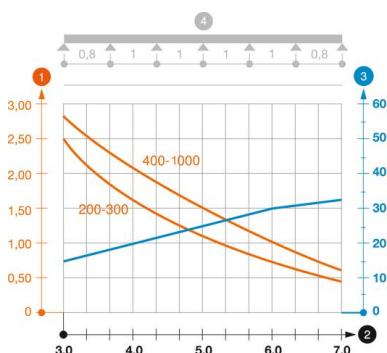


Diagramme de charge du chemin de câbles longue portée WKLG 110

- 1 Charge admissible de chemins de câbles/d'échelles à câbles en kN/m sans charge d'homme
 - 2 Portée en m
 - 3 Déflexion de longeron en mm avec kN/m autorisé
 - 4 Schéma de charge pour le procédé de contrôle
- Courbe de charge avec largeur du chemin de câbles/de l'échelle à câbles en mm
- Courbe de déflexion de longeron en fonction de l'espacement d'appui