

Fiche technique

Échelle à câbles longue portée WKLG 110 FS

Référence: 6311020



Echelle à câbles longue portée d'une hauteur latérale de 110 mm, avec longeron perforé. Fixation des câbles et de tubes avec bride rapide de type 2056. Les raccords droits WRVL 110 doivent être commandés séparément en quantités requises. Atténuation magnétique du blindage sans couvercle 10 dB, avec couvercle 15 dB.



St acier

FS galvanisé sendzimir

Données de base

Référence	6311020
Type	WKLG 1150 FS
Désignation 1	Echelle à câbles longue portée
Désignation 2	avec longeron latéral perforé
Fabricant	OBO
Dimension	110x500x6000
Matériau	acier
Surface	galvanisé sendzimir
Norme de surface	DIN EN 10346
Unité d'emballage minimale	6
Unité de mesure	Mètre
Poids	628,833 kg
Unité de poids	kg/100 pc

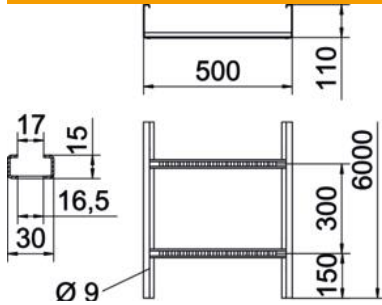
Fiche technique

Échelle à câbles longue portée WKLG 110 FS



Référence: 6311020

Dimensions



Dimension	110 x 500
Longueur	6 000 mm
Longueur	6 000 ft
Largeur	500 mm
Hauteur	110 mm
Cote B	500 mm
Cote L	6 000 mm
Fente de l'échelon	17,00

Caractéristiques techniques

Modèle d'échelons	Profilé non perforé
Modèle de longeron latéral	Profilé (ouvert)
Sécurité de fonctionnement	non
Section utile	471 cm ²
Section utile	47100 mm ²
Acier inoxydable, décapé	non
Perforation latérale	oui
Modèle longue portée	oui
Épaisseur de longeron	2 mm

Charges

Espacements utilisables entre supports min.	3 m
Espacements utilisables entre supports max.	7 m
Distance entre supports 3,0m	2,9 kN/m
Distance entre supports 3,5m	2,48 kN/m
Distance entre support 4,0m	2,1 kN/m
Distance entre support 4,5m	1,78 kN/m
Distance entre support 5,0m	1,5 kN/m
Distance entre support 6,0m	1 kN/m
Distance entre support 7,0m	0,7 kN/m

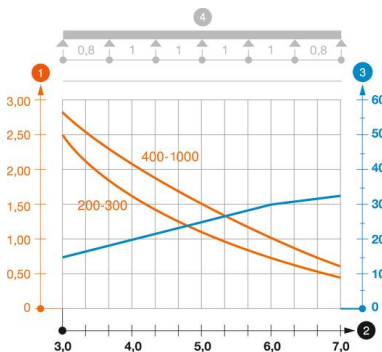


Diagramme de charge du chemin de câbles longue portée WKLG 110

- 1 Charge admissible de chemins de câbles/d'échelles à câbles en kN/m sans charge d'homme
- 2 Portée en m
- 3 Déflexion de longeron en mm avec kN/m autorisé
- 4 Schéma de charge pour le procédé de contrôle
- Courbe de charge avec largeur du chemin de câbles/de l'échelle à câbles en mm
- Courbe de déflexion de longeron en fonction de l'espacement d'appui