

Fiche technique

Échelle de câbles longue portée WKLG 160 A4

Référence: 6227170



Échelle à câbles longue portée avec longeron perforé d'une hauteur latérale de 160 mm. Fixation des câbles et de tubes avec bride rapide de type 2056. Les raccords droits WRV 160 doivent être commandés séparément en quantités requises. Atténuation magnétique du blindage sans couvercle 10 dB, avec couvercle 15 dB.



A4 Acier inoxydable

2B nu, traité

Données de base

Référence	6227170
Type	WKLG 1620 A4
Désignation 1	Echelle à câbles longue portée
Désignation 2	avec longeron latéral perforé
Fabricant	OBO
Dimension	160x200x6000
Matériau	Acier inoxydable 1.4571
Surface	nu, traité
Norme de surface	
Unité d'emballage minimale	6
Unité de mesure	Mètre
Poids	737,334 kg
Unité de poids	kg/100 pc

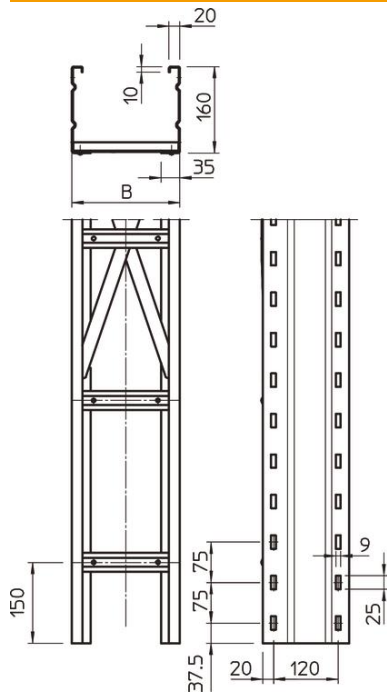
Fiche technique

Échelle de câbles longue portée WKLG 160 A4

Référence: 6227170



Dimensions



Longueur	6 000 mm
Longueur	6 000 ft
Largeur	200 mm
Hauteur	160 mm
Cote B	200 mm
Cote L	6 000 mm
Fente de l'échelon	16,50

Caractéristiques techniques

Modèle d'échelons	Profilé non perforé
Modèle de longeron latéral	Profilé (ouvert)
Sécurité de fonctionnement	non
Section utile	282 cm ²
Section utile	28200 mm ²
Acier inoxydable, décapé	non
Perforation latérale	oui
Modèle longue portée	oui
Épaisseur de longeron	2 mm

Fiche technique

Échelle de câbles longue portée WKLG 160 A4

Référence: 6227170



Charges

Distance entre supports 3,0m	2,9 kN/m
Distance entre supports 3,5m	2,59 kN/m
Distance entre support 4,0m	2,3 kN/m
Distance entre support 4,5m	2,04 kN/m
Distance entre support 5,0m	1,8 kN/m
Distance entre support 6,0m	1,4 kN/m
Distance entre support 7,0m	1 kN/m
Distance entre support 8,0m	0,7 kN/m

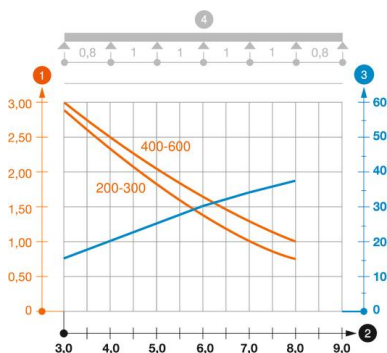


Diagramme de charge de l'échelle à câbles longue portée WKLG 160

- 1 Charge admissible de chemins de câbles/d'échelles à câbles en kN/m sans charge d'homme
 - 2 Portée en m
 - 3 Déflexion de longeron en mm avec kN/m autorisé
 - 4 Schéma de charge pour le procédé de contrôle
- Courbe de charge avec largeur du chemin de câbles/de l'échelle à câbles en mm
 - Courbe de déflexion de longeron en fonction de l'espacement d'appui