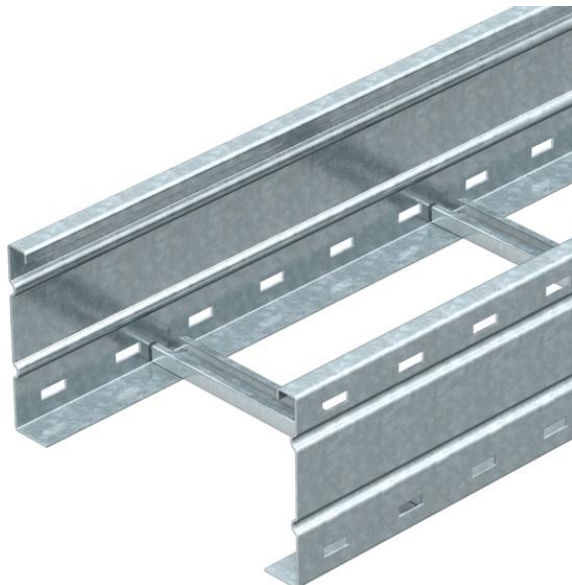


# Scheda tecnica

## Passerella a grande portata WKLG 160 FS

Codice articolo: 6227023



Passerella a grande portata con longherone laterale forato con 160 mm di altezza laterale. Fissaggio di cavi e linee con staffa reggicavo tipo 2056. I giunti lineari tipo WRV 160 devono essere ordinati separatamente. Schermatura elettromagnetica senza coperchio 10 dB, con coperchio 15 dB.



**St** Acciaio

**FS** zincato in continuo

### Dati anagrafici

Codice articolo	6227023
Tipo	WKLG 1620 FS
Definizione 1	Passerella scaletta g.portata
Definizione 2	sponda laterale forata
Produttore	OBO
Dimensionee	160x200x6000
Materiale	Acciaio
Superficie	zincato in continuo
Norma per superfici	DIN EN 10346
Unità VK più piccola	6
Unità	Metro
Peso	737.334 kg
Unità di peso	kg/100 Pz.

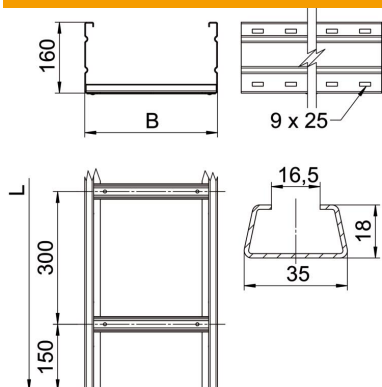
# Scheda tecnica

## Passerella a grande portata WKLG 160 FS

Codice articolo: 6227023



### Misure



Dimensioni	160 x 200
Lughezza.	6'000 mm
Lughezza.	6'000 ft
Larghezza	200 mm
Altezza	160 mm
Dimensione B	200 mm
Dimensione L	6'000 mm
Schlitzmaß Sprosse	16.50

### Dati tecnici

Versione dei pioli	Profilo non forato
Mantenimento funzionale	no
Sezione utile	282 cm <sup>2</sup>
Sezione utile	28200 mm <sup>2</sup>
Acciaio inossidabile, decapato	no
Foratura laterale	sì
Versione a grande portata	sì
Spessore longherone	2 mm

# Scheda tecnica

## Passerella a grande portata WKLG 160 FS

Codice articolo: 6227023



### Carichi

distanze tra gli appoggi applicabili min. 3 m

distanze tra gli appoggi applicabili max 8 m

Distanza tra gli appoggi 3,0 m 2.9 kN/m

Distanza tra gli appoggi 3,5 m 2.59 kN/m

Distanza tra gli appoggi 4,0 m 2.3 kN/m

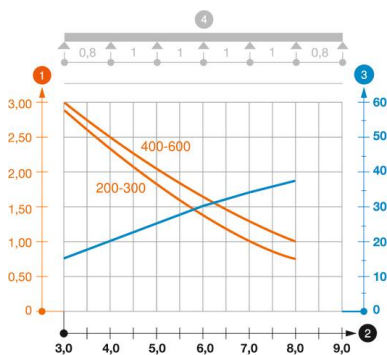
Distanza tra gli appoggi 4,5 m 2.04 kN/m

Distanza tra gli appoggi 5,0 m 1.8 kN/m

Distanza tra gli appoggi 6,0 m 1.4 kN/m

Distanza tra gli appoggi 7,0 m 1 kN/m

Distanza tra gli appoggi 8,0 m 0.7 kN/m



### Schema di sollecitazione passerella a grande portata tipo WKLG 160

- 1 Carico passerella-cavi ammesso in kN/m senza peso operatore
  - 2 Distanza tra gli appoggi in m
  - 3 Flessione passerella in mm con kN/m ammessi
  - 4 Flessione di carico nella procedura di prova
- Curva di carico per larghezza passerella in mm
- Curva di flessione passerella in base alla distanza tra gli appoggi