

Scheda tecnica

Passerella a grande portata WKLG 160 A4

Codice articolo: 6227174



Passerella a grande portata con longherone laterale forato con bordo di 160 mm.
Fissaggio di cavi e linee con staffa reggicavo tipo 2056.
I giunti lineari tipo WRV 160 devono essere ordinati separatamente.
Schermatura elettromagnetica senza coperchio 10 dB, con coperchio 15 dB.



A4 Acciaio, INOX

2B non trattato, ulteriore trattamento

Dati anagrafici

Codice articolo	6227174
Tipo	WKLG 1640 A4
Definizione 1	Passerella scaletta g.portata
Definizione 2	sponda laterale forata
Produttore	OBO
Dimensionee	160x400x6000
Materiale	Acciaio INOX 1.4571
Superficie	non trattato, ulteriore trattamento
Norma per superfici	
Unità VK più piccola	6
Unità	Metro
Peso	797.834 kg
Unità di peso	kg/100 Pz.

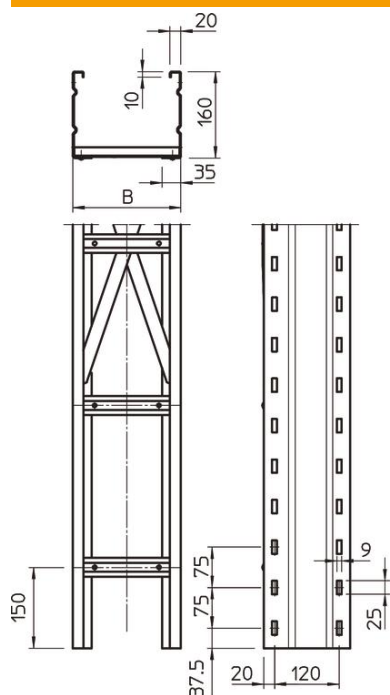
Scheda tecnica

Passerella a grande portata WKLG 160 A4

Codice articolo: 6227174



Misure



Lughezza.	6'000 mm
Lughezza.	6'000 ft
Larghezza	400 mm
Altezza	160 mm
Dimensione B	400 mm
Dimensione L	6'000 mm
Schlitzmaß Sprosse	16.50

Dati tecnici

Versione dei pioli	Profilo non forato
Versione del longherone laterale	Profilo (aperto)
Mantenimento funzionale	no
Sezione utile	572 cm ²
Sezione utile	57200 mm ²
Acciaio inossidabile, decapato	no
Foratura laterale	sì
Versione a grande portata	sì
Spessore longherone	2 mm

Scheda tecnica

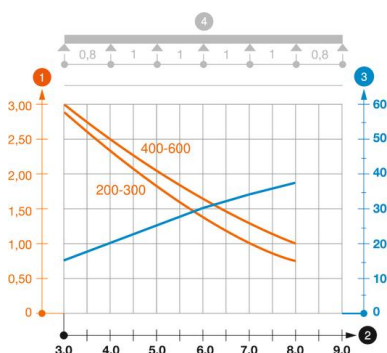
Passerella a grande portata WKLG 160 A4

Codice articolo: 6227174



Carichi

Distanza tra gli appoggi 3,0 m	3 kN/m
Distanza tra gli appoggi 3,5 m	2.73 kN/m
Distanza tra gli appoggi 4,0 m	2.5 kN/m
Distanza tra gli appoggi 4,5 m	2.24 kN/m
Distanza tra gli appoggi 5,0 m	2 kN/m
Distanza tra gli appoggi 6,0 m	1.6 kN/m
Distanza tra gli appoggi 7,0 m	1.3 kN/m
Distanza tra gli appoggi 8,0 m	1 kN/m



Schema di sollecitazione passerella a grande portata tipo WKLG 160

- 1 Carico passerella-cavi ammesso in kN/m senza peso operatore
 - 2 Distanza tra gli appoggi in m
 - 3 Flessione passerella in mm con kN/m ammessi
 - 4 Flessione di carico nella procedura di prova
- Curva di carico per larghezza passerella in mm
- Curva di flessione passerella in base alla distanza tra gli appoggi