

Scheda tecnica

Passerella a grande portata WKLG 160 FS

Codice articolo: 6227058



Passerella a grande portata con longherone laterale forato con 160 mm di altezza laterale. Fissaggio di cavi e linee con staffa reggicavo tipo 2056. I giunti lineari tipo WRV 160 devono essere ordinati separatamente. Schermatura elettromagnetica senza coperchio 10 dB, con coperchio 15 dB.



St Acciaio

FS zincato in continuo

Dati anagrafici

| | |
|----------------------|-------------------------------|
| Codice articolo | 6227058 |
| Tipo | WKLG 1640 FS |
| Definizione 1 | Passerella scaletta g.portata |
| Definizione 2 | sponda laterale forata |
| Produttore | OBO |
| Dimensionee | 160x400x6000 |
| Materiale | Acciaio |
| Superficie | zincato in continuo |
| Norma per superfici | DIN EN 10346 |
| Unità VK più piccola | 6 |
| Unità | Metro |
| Peso | 797.834 kg |
| Unità di peso | kg/100 Pz. |

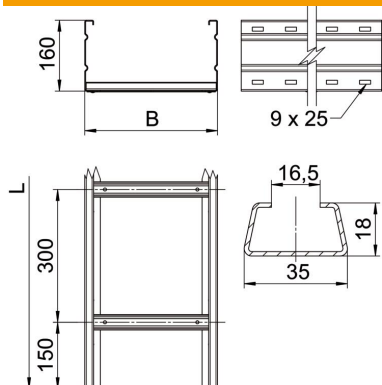
Scheda tecnica

Passerella a grande portata WKLG 160 FS

Codice articolo: 6227058



Misure



| | |
|--------------------|-----------|
| Dimensioni | 160 x 400 |
| Lughezza. | 6'000 mm |
| Lughezza. | 6'000 ft |
| Larghezza | 400 mm |
| Altezza | 160 mm |
| Dimensione B | 400 mm |
| Dimensione L | 6'000 mm |
| Schlitzmaß Sprosse | 16.50 |

Dati tecnici

| | |
|--------------------------------|-----------------------|
| Versione dei pioli | Profilo non forato |
| Mantenimento funzionale | no |
| Sezione utile | 572 cm ² |
| Sezione utile | 57200 mm ² |
| Acciaio inossidabile, decapato | no |
| Foratura laterale | sì |
| Versione a grande portata | sì |
| Spessore longherone | 2 mm |

Scheda tecnica

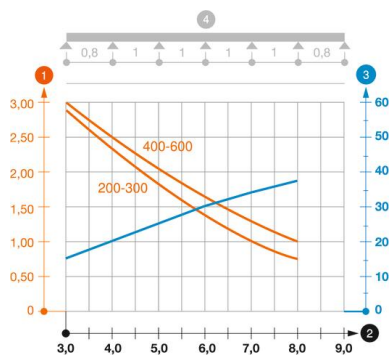
Passerella a grande portata WKLG 160 FS

Codice articolo: 6227058



Carichi

| | |
|---|-----------|
| distanze tra gli appoggi applicabili min. | 3 m |
| distanze tra gli appoggi applicabili max | 8 m |
| Distanza tra gli appoggi 3,0 m | 3 kN/m |
| Distanza tra gli appoggi 3,5 m | 2.73 kN/m |
| Distanza tra gli appoggi 4,0 m | 2.5 kN/m |
| Distanza tra gli appoggi 4,5 m | 2.24 kN/m |
| Distanza tra gli appoggi 5,0 m | 2 kN/m |
| Distanza tra gli appoggi 6,0 m | 1.6 kN/m |
| Distanza tra gli appoggi 7,0 m | 1.3 kN/m |
| Distanza tra gli appoggi 8,0 m | 1 kN/m |



Schema di sollecitazione passerella a grande portata tipo WKLG 160

- 1 Carico passerella-cavi ammesso in kN/m senza peso operatore
 - 2 Distanza tra gli appoggi in m
 - 3 Flessione passerella in mm con kN/m ammessi
 - 4 Flessione di carico nella procedura di prova
- Curva di carico per larghezza passerella in mm
- Curva di flessione passerella in base alla distanza tra gli appoggi