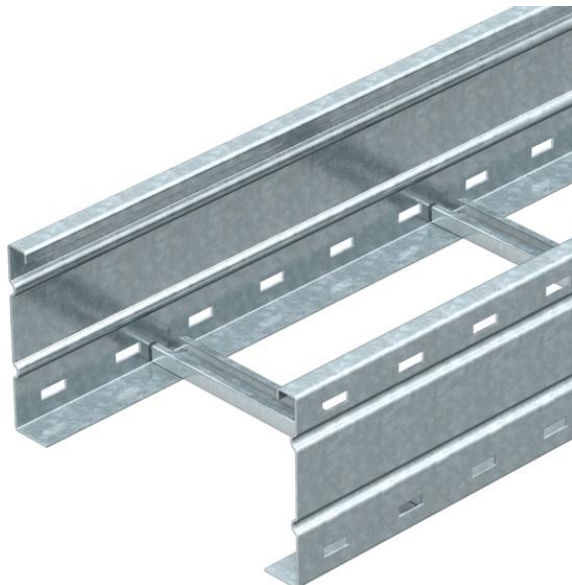


Fiche technique

Échelle à câbles longue portée WKLG 160 FT

Référence: 6227147



Echelle à câbles longue portée avec longeron latéral perforé d'une hauteur latérale de 160 mm. Fixation des câbles et de tubes avec bride rapide de type 2056.

Les raccords droits WRV 160 doivent être commandés séparément en quantités requises.

Atténuation magnétique du blindage sans couvercle 10 dB, avec couvercle 15 dB.



St acier

FT galvanisé à chaud par trempage

Données de base

Référence	6227147
Type	WKLG 1640 FT
Désignation 1	Echelle à câbles longue portée
Désignation 2	avec longeron latéral perforé
Fabricant	OBO
Dimension	160x400x6000
Matériau	acier
Surface	galvanisé à chaud par trempage
Norme de surface	DIN EN ISO 1461
Unité d'emballage minimale	6
Unité de mesure	Mètre
Poids	835 kg
Unité de poids	kg/100 pc

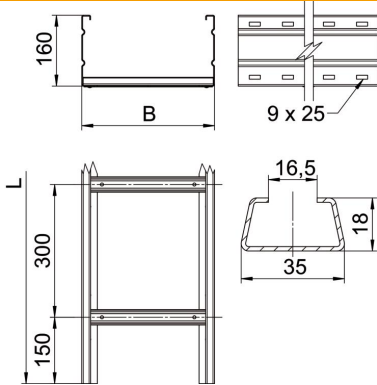
Fiche technique

Échelle à câbles longue portée WKLG 160 FT

Référence: 6227147



Dimensions



Dimension	160 x 400
Longueur	6 000 mm
Longueur	6 000 ft
Largeur	400 mm
Hauteur	160 mm
Cote B	400 mm
Cote L	6 000 mm
Fente de l'échelon	16,50

Caractéristiques techniques

Modèle d'échelons	Profilé non perforé
Sécurité de fonctionnement	non
Section utile	572 cm ²
Section utile	57200 mm ²
Acier inoxydable, décapé	non
Perforation latérale	oui
Modèle longue portée	oui
Épaisseur de longeron	2 mm

Fiche technique

Échelle à câbles longue portée WKLG 160 FT

Référence: 6227147



Charges

Espacements utilisables entre supports min.	3 m
Espacements utilisables entre supports max.	8 m
Distance entre supports 3,0m	3 kN/m
Distance entre supports 3,5m	2,73 kN/m
Distance entre support 4,0m	2,5 kN/m
Distance entre support 4,5m	2,24 kN/m
Distance entre support 5,0m	2 kN/m
Distance entre support 6,0m	1,6 kN/m
Distance entre support 7,0m	1,3 kN/m
Distance entre support 8,0m	1 kN/m

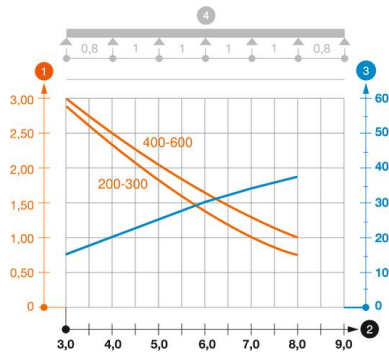


Diagramme de charge de l'échelle à câbles longue portée WKLG 160

- 1 Charge admissible de chemins de câbles/d'échelles à câbles en kN/m sans charge d'homme
 - 2 Portée en m
 - 3 Déflexion de longeron en mm avec kN/m autorisé
 - 4 Schéma de charge pour le procédé de contrôle
- Courbe de charge avec largeur du chemin de câbles/de l'échelle à câbles en mm
- Courbe de déflexion de longeron en fonction de l'espacement d'appui