

# Technisches Datenblatt

## Weitspann-Kabelleiter WKLG 160 A4

Artikelnummer: 6227178



Weitspann-Kabelleiter mit gelochtem Seitenholm in 160 mm Seitenhöhe. Befestigung von Kabeln und Leitungen mit Bügelschelle Typ 2056. Längsverbinder Typ WRV 160 sind anteilig separat zu bestellen. Magnetische Schirmdämpfung ohne Deckel 10 dB, mit Deckel 15 dB.



- A4** Edelstahl, rostfrei
- 2B** blank, nachbehandelt

### Stammdaten

Artikelnummer	6227178
Typ	WKLG 1660 A4
Bezeichnung 1	Weitspannkabelleiter
Bezeichnung 2	gelochter Seitenholm
Hersteller	OBO
Dimension	160x600x6000
Werkstoff	Edelstahl, rostfrei 1.4571
Oberfläche	blank, nachbehandelt
Oberflächennorm	
Kleinste VK-Einheit	6
Mengeneinheit	Meter
Gewicht	859,334 kg
Gewichtseinheit	kg/100 m

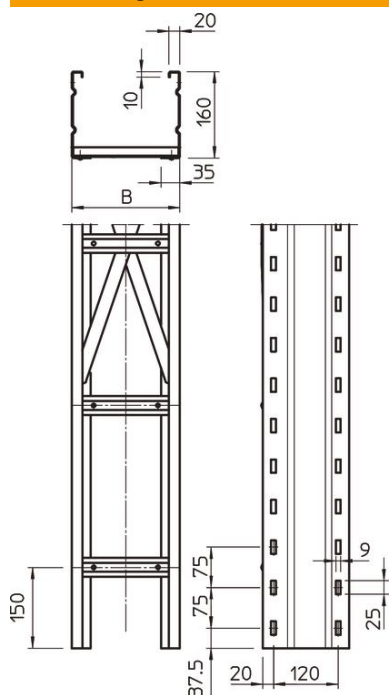
# Technisches Datenblatt

## Weitspann-Kabelleiter WKLG 160 A4

Artikelnummer: 6227178



### Abmessungen



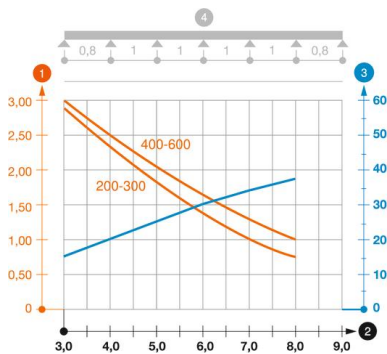
Länge	6.000 mm
Länge	6.000 ft
Breite	600 mm
Höhe	160 mm
Maß B	600 mm
Maß L	6.000 mm
Schlitzmaß Sprosse	16,50

### Technische Daten

Ausführung der Sprossen	Profil ungelocht
Ausführung des Seitenholms	Profil (offen)
Funktionserhalt	nein
Nutzquerschnitt	857 cm <sup>2</sup>
Nutzquerschnitt	85700 mm <sup>2</sup>
Rostfreier Stahl, gebeizt	nein
Seitenlochung	ja
Weitspann-Ausführung	ja
Holmstärke	2 mm

### Belastungen

Stützabstand 3,0m	3 kN/m
Stützabstand 3,5m	2,73 kN/m
Stützabstand 4,0m	2,5 kN/m
Stützabstand 4,5m	2,24 kN/m
Stützabstand 5,0m	2 kN/m
Stützabstand 6,0m	1,6 kN/m
Stützabstand 7,0m	1,3 kN/m
Stützabstand 8,0m	1 kN/m



### Belastungsdiagramm Weitspannkabelleiter Typ WKLG 160

- 1 Zulässige Kabelrinnen-/leiterbelastung in kN/m ohne Mannlast
- 2 Stützweite in m
- 3 Holmdurchbiegung in mm bei zulässig kN/m
- 4 Belastungsschema beim Prüfverfahren
- Belastungskurve mit Kabelrinne/-leiterbreite in mm
- Holmdurchbiegungskurve je nach Stützweite