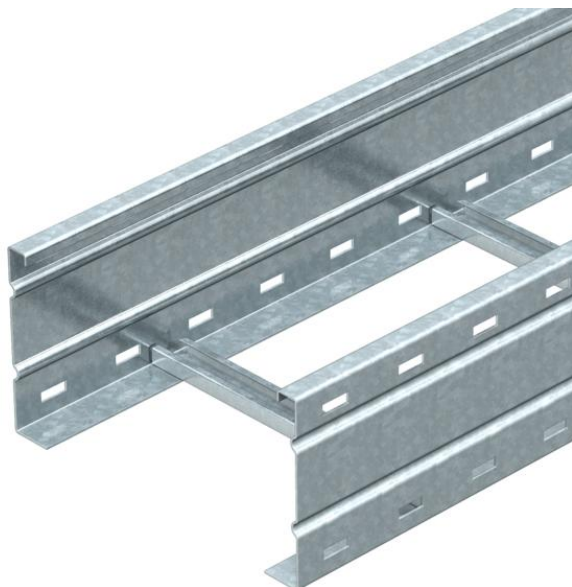


# Technisches Datenblatt

## Weitspannkabelleiter WKLG 160 FT

Artikelnummer: 6227163



Weitspannkabelleiter mit gelochtem Seitenholm in 160 mm Seitenhöhe. Befestigung von Kabeln und Leitungen mit Bügelschelle Typ 2056. Längsverbinder Typ WRV 160 sind anteilig separat zu bestellen. Magnetische Schirmdämpfung ohne Deckel 10 dB, mit Deckel 15 dB.



**St** Stahl

**FT** tauchfeuerverzinkt

### Stammdaten

|                     |                      |
|---------------------|----------------------|
| Artikelnummer       | 6227163              |
| Typ                 | WKLG 160 FT          |
| Bezeichnung 1       | Weitspannkabelleiter |
| Bezeichnung 2       | gelochter Seitenholm |
| Hersteller          | OBO                  |
| Dimension           | 160x600x6000         |
| Werkstoff           | Stahl                |
| Oberfläche          | tauchfeuerverzinkt   |
| Oberflächennorm     | DIN EN ISO 1461      |
| Kleinste VK-Einheit | 6                    |
| Mengeneinheit       | Meter                |
| Gewicht             | 900 kg               |
| Gewichtseinheit     | kg/100 m             |

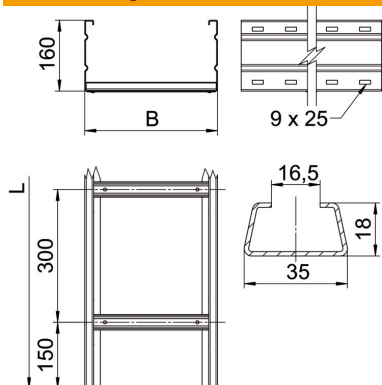
# Technisches Datenblatt

## Weitspannkabelleiter WKLG 160 FT

Artikelnummer: 6227163



### Abmessungen



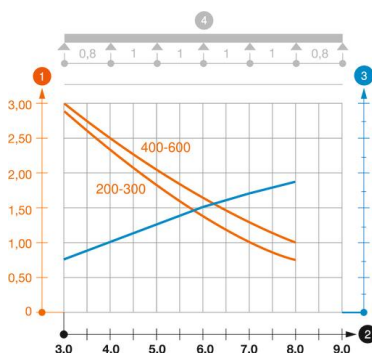
|                    |           |
|--------------------|-----------|
| Abmessung          | 160 x 600 |
| Länge              | 6.000 mm  |
| Länge              | 6.000 ft  |
| Breite             | 600 mm    |
| Höhe               | 160 mm    |
| Maß B              | 600 mm    |
| Maß L              | 6.000 mm  |
| Schlitzmaß Sprosse | 16,50     |

### Technische Daten

|                           |                       |
|---------------------------|-----------------------|
| Ausführung der Sprossen   | Profil ungelocht      |
| Funktionserhalt           | nein                  |
| Nutzquerschnitt           | 857 cm <sup>2</sup>   |
| Nutzquerschnitt           | 85700 mm <sup>2</sup> |
| Rostfreier Stahl, gebeizt | nein                  |
| Seitenlochung             | ja                    |
| Weitspann-Ausführung      | ja                    |
| Holmstärke                | 2 mm                  |

### Belastungen

|                                |           |
|--------------------------------|-----------|
| einsetzbare Stützabstände min. | 3 m       |
| einsetzbare Stützabstände max. | 8 m       |
| Stützabstand 3,0m              | 3 kN/m    |
| Stützabstand 3,5m              | 2,73 kN/m |
| Stützabstand 4,0m              | 2,5 kN/m  |
| Stützabstand 4,5m              | 2,24 kN/m |
| Stützabstand 5,0m              | 2 kN/m    |
| Stützabstand 6,0m              | 1,6 kN/m  |
| Stützabstand 7,0m              | 1,3 kN/m  |
| Stützabstand 8,0m              | 1 kN/m    |



### Belastungsdiagramm Weitspannkabelleiter Typ WKLG 160

- 1 Zulässige Kabelrinnen-/leiterbelastung in kN/m ohne Mannlast
  - 2 Stützweite in m
  - 3 Holmdurchbiegung in mm bei zulässig kN/m
  - 4 Belastungsschema beim Prüfverfahren
- Belastungskurve mit Kabelrinne-/leiterbreite in mm
- Holmdurchbiegungskurve je nach Stützweite