

Scheda tecnica

Passerella a grande portata WKSG 110 FS

Codice articolo: 6098111



Sistema di passerelle a grande portata, forato, con altezza dei bordi di 110 mm.
I giunti lineari tipo WRVL 110 devono essere ordinati separatamente.
Schermatura magnetica senza coperchio 20 dB, con coperchio 50 dB.



St Acciaio

FS zincato in continuo

Dati anagrafici

Codice articolo	6098111
Definizione 1	Passerella grande portata
Definizione 2	asolata, pavimento bordato
Produttore	OBO
Dimensionee	110x200x6000
Materiale	Acciaio
Superficie	zincato in continuo
Norma per superfici	DIN EN 10346
Unità VK più piccola	6
Unità	Metro
Peso	712.61 kg
Unità di peso	kg/100 Pz.

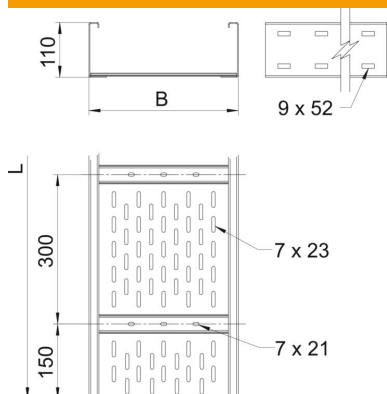
Scheda tecnica

Passerella a grande portata WKSG 110 FS

Codice articolo: 6098111



Misure



Dimensioni	200 x 110
Lunghezza	6'000 mm
Larghezza	200 mm
Altezza	110 mm
Spessore lamiera	2 mm
Dimensione B	200 mm
Dimensione H	10 mm
Dimensione L	6'000 mm

Dati tecnici

Versione connettore	senza connettore
Tipo di fissaggio sistema di montaggio	Pavimento Soffitto Parete
Mantenimento funzionale	no
Foro di montaggio nel pavimento	sì
Sezione utile	202 cm ²
Sezione utile	20200 mm ²
Acciaio inossidabile, decapato	no
Foratura laterale	sì
Versione a grande portata	sì
Magnetische Schirmdämpfung mit Deckel	50 dB
Schermatura magnetica senza coperchio	20 dB
Lunghezza utile	6000 mm
Tipo di giunto sistema portacavi	avvitato

Scheda tecnica

Passerella a grande portata WKSG 110 FS

Codice articolo: 6098111



Carichi

distanze tra gli appoggi applicabili min. 3 m

distanze tra gli appoggi applicabili max 8 m

Distanza tra gli appoggi 3,0 m 2.5 kN/m

Distanza tra gli appoggi 3,5 m 2.01 kN/m

Distanza tra gli appoggi 4,0 m 1.6 kN/m

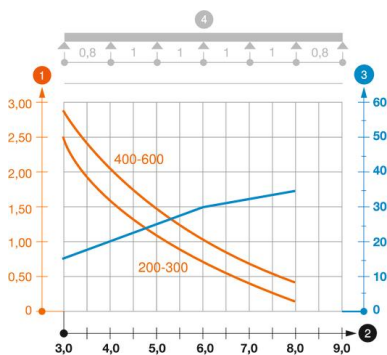
Distanza tra gli appoggi 4,5 m 1.32 kN/m

Distanza tra gli appoggi 5,0 m 1.1 kN/m

Distanza tra gli appoggi 6,0 m 0.75 kN/m

Distanza tra gli appoggi 7,0 m 0.45 kN/m

Distanza tra gli appoggi 8,0 m 0.2 kN/m



Schema di sollecitazione passerella portacavi a grande portata tipo WKSG 110

- 1 Carico passerella-cavi ammesso in kN/m senza peso operatore
- 2 Distanza tra gli appoggi in m
- 3 Flessione passerella in mm con kN/m ammessi
- 4 Flessione di carico nella procedura di prova
- Curva di carico per larghezza passerella in mm
- Curva di flessione passerella in base alla distanza tra gli appoggi