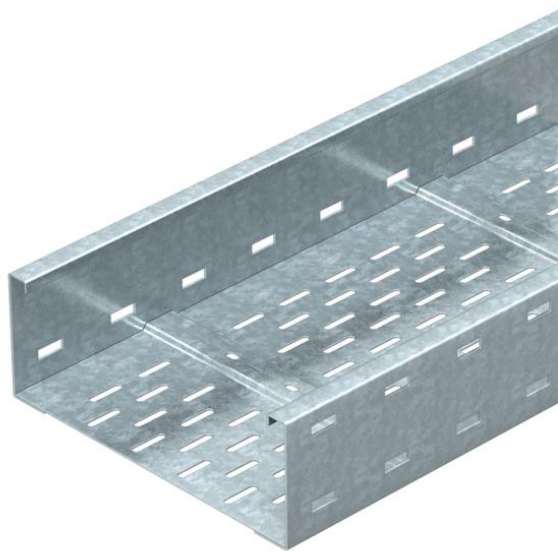


# Scheda tecnica

## Passerella a grande portata WKSG 110 FT

Codice articolo: 6098141



Sistema di passerelle a grande portata, forato, con altezza dei bordi di 110 mm.  
I giunti lineari tipo WRVL 110 devono essere ordinati separatamente.  
Schermatura magnetica senza coperchio 20 dB, con coperchio 50 dB.



**St** Acciaio

**FT** zincato a caldo per immersione

### Dati anagrafici

Codice articolo	6098141
Tipo	WKSG 120 FT
Definizione 1	Passerella grande portata
Definizione 2	asolata, pavimento bordato
Produttore	OBO
Dimensionee	110x200x6000
Materiale	Acciaio
Superficie	zincato a caldo per immersione
Norma per superfici	DIN EN ISO 1461
Unità VK più piccola	6
Unità	Metro
Peso	751.57 kg
Unità di peso	kg/100 Pz.

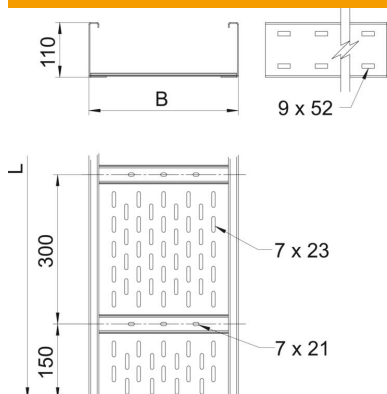
# Scheda tecnica

## Passerella a grande portata WKSG 110 FT

Codice articolo: 6098141



### Misure



Dimensioni	110 x 200
Lunghezza	6'000 mm
Larghezza	200 mm
Altezza	110 mm
Spessore lamiera	2 mm
Dimensione B	200 mm
Dimensione L	6'000 mm

### Dati tecnici

Versione connettore	senza connettore
Tipo di fissaggio sistema di montaggio	Pavimento Soffitto Parete
Mantenimento funzionale	no
Foro di montaggio nel pavimento	sì
Sezione utile	202 cm <sup>2</sup>
Sezione utile	20200 mm <sup>2</sup>
Acciaio inossidabile, decapato	no
Foratura laterale	sì
Versione a grande portata	sì
Magnetische Schirmdämpfung mit Deckel	50 dB
Schermatura magnetica senza coperchio	20 dB
Lunghezza utile	6000 mm
Tipo di giunto sistema portacavi	avvitato

# Scheda tecnica

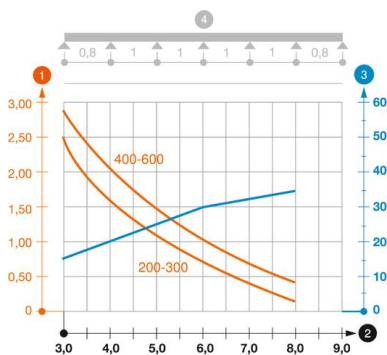
## Passerella a grande portata WKSG 110 FT

Codice articolo: 6098141



### Carichi

distanze tra gli appoggi applicabili min.	3 m
distanze tra gli appoggi applicabili max	8 m
Distanza tra gli appoggi 3,0 m	2.5 kN/m
Distanza tra gli appoggi 3,5 m	2.01 kN/m
Distanza tra gli appoggi 4,0 m	1.6 kN/m
Distanza tra gli appoggi 4,5 m	1.32 kN/m
Distanza tra gli appoggi 5,0 m	1.1 kN/m
Distanza tra gli appoggi 6,0 m	0.75 kN/m
Distanza tra gli appoggi 7,0 m	0.45 kN/m
Distanza tra gli appoggi 8,0 m	0.2 kN/m



### Schema di sollecitazione passerella portacavi a grande portata tipo WKSG 110

- 1 Carico passerella-cavi ammesso in kN/m senza peso operatore
  - 2 Distanza tra gli appoggi in m
  - 3 Flessione passerella in mm con kN/m ammessi
  - 4 Flessione di carico nella procedura di prova
- Curva di carico per larghezza passerella in mm
- Curva di flessione passerella in base alla distanza tra gli appoggi