

# Fiche technique

## Raccord d'angle coudé 60 FS

Référence: 6043062



Raccord d'angle coudé pour chemins de câbles d'une hauteur latérale de 60 mm.  
Avec matériel de fixation en quantités nécessaires.



**St** acier

**FS** galvanisé sendzimir

### Données de base

Référence	6043062
Désignation 1	Eclisse coudée
Désignation 2	pour chemin de câbles
Fabricant	OBO
Matériau	acier
Surface	galvanisé sendzimir
Norme de surface	DIN EN 10346
Unité d'emballage minimale	5
Unité de mesure	Pièce
Poids	14,7 kg
Unité de poids	kg/100 paires

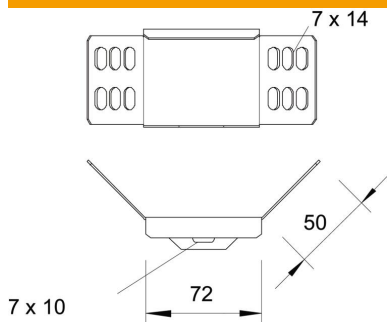
# Fiche technique

## Raccord d'angle coudé 60 FS

Référence: 6043062



### Dimensions



Longueur	72 mm
Largeur	50 mm
Hauteur	62 mm
Hauteur	2 in
Épaisseur de tôle	1,25 mm

### Caractéristiques techniques

Modèle	Raccord coudé
Sécurité de fonctionnement	non
Convient pour chemin de câbles en treillis	non
Convient pour échelle à câbles	non
Convient pour chemin de câbles	oui
Convient pour hauteur du système de support de câbles	60 mm
Raccord articulé horizontal	non
Raccord articulé vertical	non
Acier inoxydable, décapé	non
Type de raccordement	Éclisse droite