

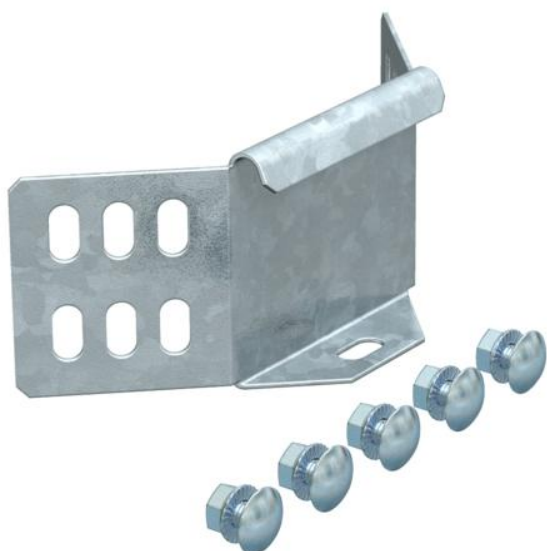
Scheda tecnica

Giunto angolare 60 FS

Codice articolo: 6043062



Giunto angolare per il collegamento di passerelle con bordo di 60 mm.
Incluso materiale di fissaggio.



St Acciaio

FS zincato in continuo

Dati anagrafici

Codice articolo	6043062
Definizione 1	Giunto angolare
Definizione 2	passerella
Produttore	OBO
Materiale	Acciaio
Superficie	zincato in continuo
Norma per superfici	DIN EN 10346
Unità VK più piccola	5
Unità	Pezzo
Peso	14.7 kg
Unità di peso	kg/100 Paio

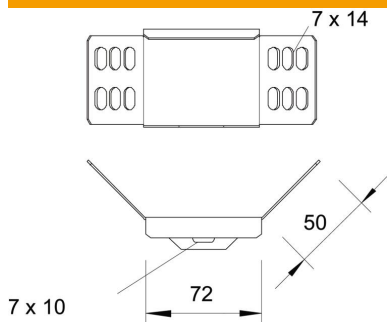
Scheda tecnica

Giunto angolare 60 FS

Codice articolo: 6043062



Misure



Lughezza.	72 mm
Larghezza	50 mm
Altezza	62 mm
Altezza	2 in
Spessore lamiera	1.25 mm

Dati tecnici

Versione	Giunto angolare
Mantenimento funzionale	no
Adatto per passerelle grigliate	no
Adatto per passerelle portacavi	no
Adatto per passerelle	sì
Adatto per sistemi portacavi con altezza pari a	60 mm
Giunto snodato orizzontale	no
Giunto snodato verticale	no
Acciaio inossidabile, decapato	no
Tipo di collegamento	Connettore a vite