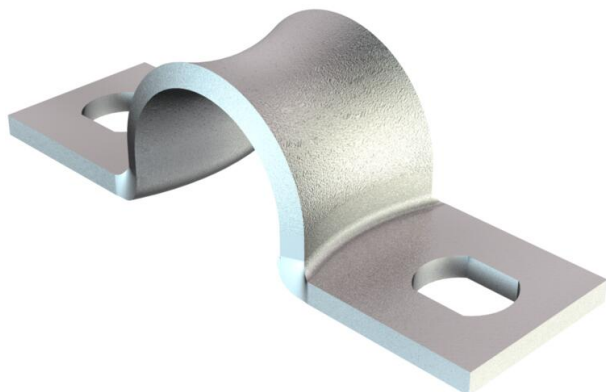


Fiche technique

Collier de fixation, norme d'usine 7855, à deux pattes de fixation

Référence: 1044214



Dimensions d'après la norme Siemens SN 78550 forme B, avec des arêtes très arrondies, donc particulièrement appropriées aux câbles sensibles.

*Tailles 3 à 10 incompatibles avec les machines à clouter.



St acier

GTP galvanisé, passivé transparent

Données de base

Référence	1044214
Type	WN 7855 B 12
Désignation 1	Collier de fixation
Désignation 2	double patte
Fabricant	OBO
Dimension	12mm
Matériau	acier
Surface	galvanisé, passivé transparent
Norme de surface	
Unité d'emballage minimale	100
Unité de mesure	Pièce
Poids	0,675 kg
Unité de poids	kg/100 paires

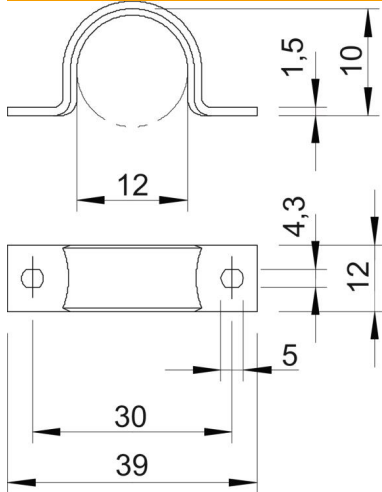
Fiche technique

Collier de fixation, norme d'usine 7855, à deux pattes de fixation

Référence: 1044214



Dimensions



Longueur	39 mm
Largeur	12 mm
Hauteur	10 mm
Cote A	39 mm
Cote B	30 mm
Cote b	12 mm
Cote D	12 mm
Cote d	4,3 mm
Dimension e	5 mm
Dimension H	10 mm
Cote L	39 mm
Cote t	1,5 mm

Caractéristiques techniques

Distance au mur	non
Nombre de câbles/tubes	1
Modèle	à deux pattes
Type de fixation	Trou de vis
pour un diamètre de	12
Convient pour les espaces coupe-feu	non
Sans halogène	oui
Avec gaine en matière plastique	non
Taille du trou	4,3 x 5 mm
épaisseur du matériau	1,5 mm
Diamètre nominal	12 mm
Résistant aux UV	oui