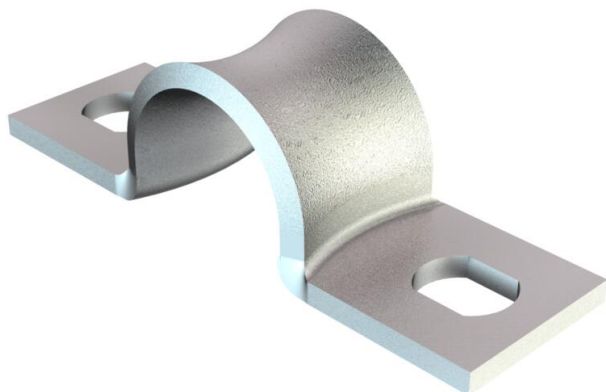


Fiche technique

Collier de fixation, norme d'usine 7855, à deux pattes de fixation

Référence: 1044230



Dimensions d'après la norme Siemens SN 78550 forme B, avec des arêtes très arrondies, donc particulièrement appropriées aux câbles sensibles.

*Tailles 3 à 10 incompatibles avec les machines à clouter.



St acier

GTP galvanisé, passivé transparent

Données de base

| | |
|----------------------------|--------------------------------|
| Référence | 1044230 |
| Type | WN 7855 B 14 |
| Désignation 1 | Collier de fixation |
| Désignation 2 | double patte |
| Fabricant | OBO |
| Dimension | 14mm |
| Matériau | acier |
| Surface | galvanisé, passivé transparent |
| Norme de surface | |
| Unité d'emballage minimale | 100 |
| Unité de mesure | Pièce |
| Poids | 0,733 kg |
| Unité de poids | kg/100 paires |

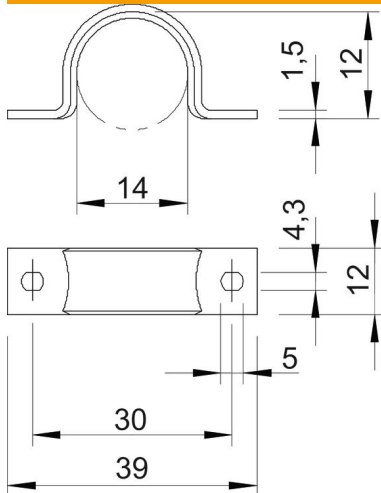
Fiche technique

Collier de fixation, norme d'usine 7855, à deux pattes de fixation

Référence: 1044230



Dimensions



| | |
|-------------|--------|
| Longueur | 39 mm |
| Largeur | 12 mm |
| Hauteur | 12 mm |
| Cote A | 39 mm |
| Cote B | 30 mm |
| Cote b | 12 mm |
| Cote D | 14 mm |
| Cote d | 4,3 mm |
| Dimension e | 5 mm |
| Dimension H | 12 mm |
| Cote L | 39 mm |
| Cote t | 1,5 mm |

Caractéristiques techniques

| | |
|-------------------------------------|---------------|
| Distance au mur | non |
| Nombre de câbles/tubes | 1 |
| Modèle | à deux pattes |
| Type de fixation | Trou de vis |
| pour un diamètre de | 14 |
| Convient pour les espaces coupe-feu | non |
| Sans halogène | oui |
| Avec gaine en matière plastique | non |
| Taille du trou | 4,3 x 5 mm |
| épaisseur du matériau | 1,5 mm |
| Diamètre nominal | 14 mm |
| Résistant aux UV | oui |