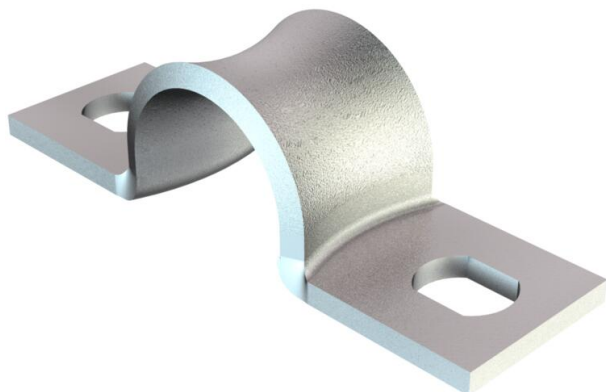


Fiche technique

Collier de fixation, norme d'usine 7855, à deux pattes de fixation

Référence: 1044079



Dimensions d'après la norme Siemens SN 78550 forme B, avec des arêtes très arrondies, donc particulièrement appropriées aux câbles sensibles.

*Tailles 3 à 10 incompatibles avec les machines à clouter.



St acier

GTP galvanisé, passivé transparent

Données de base

Référence	1044079
Type	WN 7855 B 4.5
Désignation 1	Collier de fixation
Désignation 2	double patte
Fabricant	OBO
Dimension	4,5mm
Matériau	acier
Surface	galvanisé, passivé transparent
Norme de surface	
Unité d'emballage minimale	100
Unité de mesure	Pièce
Poids	0,097 kg
Unité de poids	kg/100 paires

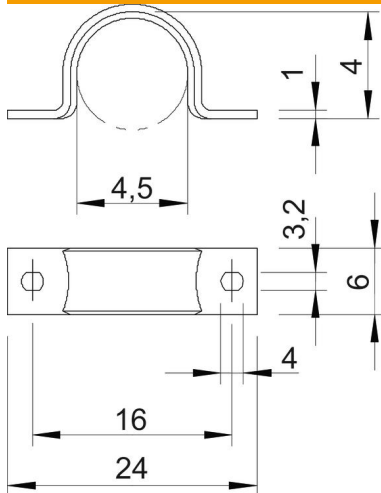
Fiche technique

Collier de fixation, norme d'usine 7855, à deux pattes de fixation

Référence: 1044079



Dimensions



Longueur	24 mm
Largeur	6 mm
Hauteur	4 mm
Cote A	24 mm
Cote B	16 mm
Cote b	6 mm
Cote D	4,5 mm
Cote d	3,2 mm
Dimension e	4 mm
Dimension H	4 mm
Cote L	24 mm
Cote t	1 mm

Caractéristiques techniques

Distance au mur	non
Nombre de câbles/tubes	1
Modèle	à deux pattes
Type de fixation	Trou de vis
pour un diamètre de	4,5
Convient pour les espaces coupe-feu	non
Sans halogène	oui
Avec gaine en matière plastique	non
Taille du trou	3,2 x 4 mm
épaisseur du matériau	1 mm
Diamètre nominal	4,5 mm
Résistant aux UV	oui