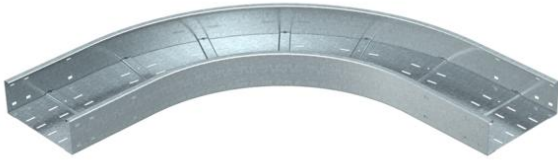


# Fiche technique

## Coude à 90° 110 FS

Référence: 6098312



Coude à 90°, horizontal, pour tous les chemins de câbles longue portée d'une hauteur latérale de 110 mm.

Nous recommandons de prévoir des supports supplémentaires au niveau des pièces de forme pour une plus grande stabilité.



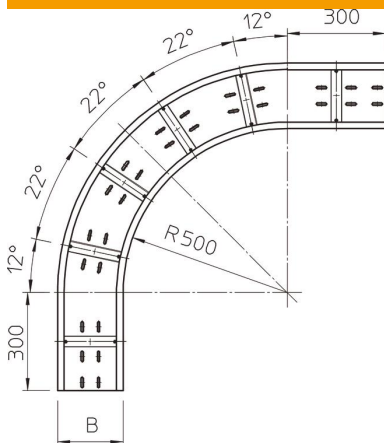
**St** acier

**FS** galvanisé sendzimir

### Données de base

Référence	6098312
Type	WRB 90 140 FS
Désignation 1	Coude à 90°
Désignation 2	pour CDC longue portée 110
Fabricant	OBO
Dimension	110x400
Matériau	acier
Surface	galvanisé sendzimir
Norme de surface	DIN EN 10346
Unité d'emballage minimale	1
Unité de mesure	Pièce
Poids	1652,4 kg
Unité de poids	kg/100 paires

### Dimensions



Largeur	400 mm
Hauteur	110 mm
Épaisseur de tôle	2 mm
Cote B	400 mm

# Fiche technique

Coude à 90° 110 FS

Référence: 6098312



## Caractéristiques techniques

Courbe (angle)	90°
Version du connecteur	sans raccord
Perforation de montage dans le fond	oui
Changement de direction	horizontal
Acier inoxydable, décapé	non
Perforation latérale	non
Modèle longue portée	oui
Type de raccord du système de chemin de câble	vissé