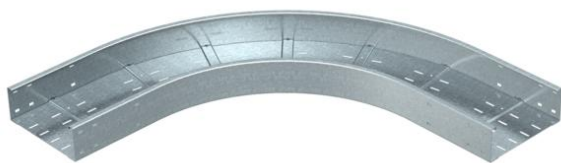


Scheda tecnica

Curva 90° 110 FS

Codice articolo: 6098316



Curva 90°, orizzontale, per tutti i tipi di passerelle portacavi a grande portata con altezza del bordo pari a 110 mm.
Per una maggiore stabilità sarebbero necessari maggiori supporti nell'area degli accessori.



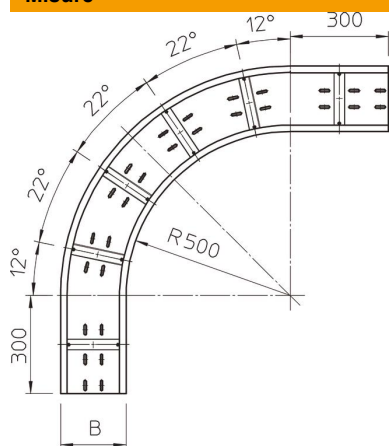
St Acciaio

FS zincato in continuo

Dati anagrafici

Codice articolo	6098316
Tipo	WRB 90 150 FS
Definizione 1	Curva 90°
Definizione 2	per passerelle pesanti 110
Produttore	OBO
Dimensionee	110x500
Materiale	Acciaio
Superficie	zincato in continuo
Norma per superfici	DIN EN 10346
Unità VK più piccola	1
Unità	Pezzo
Peso	1935 kg
Unità di peso	kg/100 Paio

Misure



Larghezza	500 mm
Altezza	110 mm
Spessore lamiera	2 mm
Dimensione B	500 mm

Scheda tecnica

Curva 90° 110 FS

Codice articolo: 6098316



Dati tecnici

Piegatura (angolo)	90°
Versione connettore	senza connettore
Foro di montaggio nel pavimento	sì
Deviazione di direzione	orizzontale
Acciaio inossidabile, decapato	no
Foratura laterale	no
Versione a grande portata	sì
Tipo di giunto sistema portacavi	avvitato