

Scheda tecnica

Curva 90° 160 FS

Codice articolo: 6098707



Curva 90°, orizzontale, per tutti i tipi di passerelle portacavi a grande portata con altezza del bordo pari a 160 mm.
Per una maggiore stabilità sarebbero necessari maggiori supporti nell'area degli accessori.



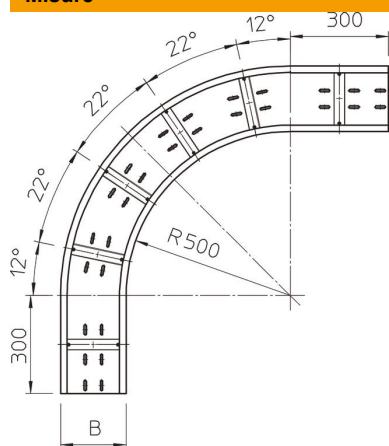
St Acciaio

FS zincato in continuo

Dati anagrafici

| | |
|----------------------|----------------------------|
| Codice articolo | 6098707 |
| Definizione 1 | Curva 90° |
| Definizione 2 | per passerelle pesanti 160 |
| Produttore | OBO |
| Dimensionee | 160x300 |
| Materiale | Acciaio |
| Superficie | zincato in continuo |
| Norma per superfici | DIN EN 10346 |
| Unità VK più piccola | 1 |
| Unità | Pezzo |
| Peso | 1664 kg |
| Unità di peso | kg/100 Paio |

Misure



| | |
|------------------|--------|
| Larghezza | 300 mm |
| Altezza | 160 mm |
| Spessore lamiera | 2 mm |
| Dimensione B | 300 mm |

Scheda tecnica

Curva 90° 160 FS

Codice articolo: 6098707



Dati tecnici

| | |
|----------------------------------|------------------|
| Piegatura (angolo) | 90° |
| Versione connettore | senza connettore |
| Foro di montaggio nel pavimento | sì |
| Deviazione di direzione | orizzontale |
| Acciaio inossidabile, decapato | no |
| Foratura laterale | no |
| Versione a grande portata | sì |
| Tipo di giunto sistema portacavi | avvitato |