

Fiche technique

Coude à 90° 160 FS

Référence: 6098711



Coude à 90°, horizontal, pour tous les chemins de câbles longue portée d'une hauteur latérale de 160 mm.

Nous recommandons de prévoir des supports supplémentaires au niveau des pièces de forme pour une plus grande stabilité.



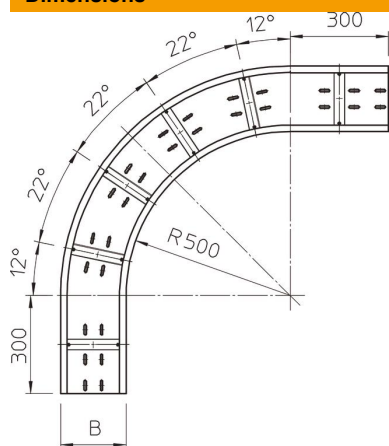
St acier

FS galvanisé sendzimir

Données de base

Référence	6098711
Désignation 1	Coude à 90°
Désignation 2	pour CDC longue portée 160
Fabricant	OBO
Dimension	160x400
Matériau	acier
Surface	galvanisé sendzimir
Norme de surface	DIN EN 10346
Unité d'emballage minimale	1
Unité de mesure	Pièce
Poids	1920 kg
Unité de poids	kg/100 paires

Dimensions



Largeur	400 mm
Hauteur	160 mm
Épaisseur de tôle	2 mm
Cote B	400 mm

Fiche technique

Coude à 90° 160 FS

Référence: 6098711



Caractéristiques techniques

Courbe (angle)	90°
Version du connecteur	sans raccord
Perforation de montage dans le fond	oui
Changement de direction	horizontal
Acier inoxydable, décapé	non
Perforation latérale	non
Modèle longue portée	oui
Type de raccord du système de chemin de câble	vissé