

# Technisches Datenblatt

## 90°-Bogen 160 FS

Artikelnummer: 6098719



Bogen 90°, horizontal, für alle Weitspannkabelrinnen mit der Seitenhöhe 160 mm.  
Zur weiteren Stabilisierung sollten im Bereich der Formteile Unterstützungen vorgesehen werden.

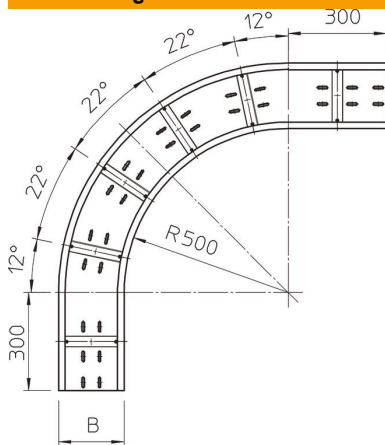


- St** Stahl
- FS** bandverzinkt

### Stammdaten

Artikelnummer	6098719
Bezeichnung 1	Bogen 90°
Bezeichnung 2	für Weitspannkabelrinne 160
Hersteller	OBO
Dimension	160x600
Werkstoff	Stahl
Oberfläche	bandverzinkt
Oberflächennorm	DIN EN 10346
Kleinste VK-Einheit	1
Mengeneinheit	Stück
Gewicht	2526 kg
Gewichtseinheit	kg/100 St.

### Abmessungen



Breite	600 mm
Höhe	160 mm
Blechstärke	2 mm
Maß B	600 mm

# Technisches Datenblatt

90°-Bogen 160 FS

Artikelnummer: 6098719



## Technische Daten

Abbiegung (Winkel)	90°
Ausführung Verbinder	ohne Verbinder
Montagelochung im Boden	ja
Richtungsänderung	horizontal
Rostfreier Stahl, gebeizt	nein
Seitenlochung	nein
Weitspann-Ausführung	ja
Art des Verbinders Kabeltragsystem	geschraubt