

# Fiche technique

## Coude à 90° 160 FS

Référence: 6098719



Coude à 90°, horizontal, pour tous les chemins de câbles longue portée d'une hauteur latérale de 160 mm.

Nous recommandons de prévoir des supports supplémentaires au niveau des pièces de forme pour une plus grande stabilité.



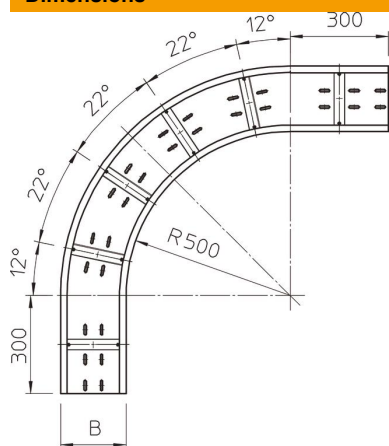
**St** acier

**FS** galvanisé sendzimir

### Données de base

|                            |                            |
|----------------------------|----------------------------|
| Référence                  | 6098719                    |
| Désignation 1              | Coude à 90°                |
| Désignation 2              | pour CDC longue portée 160 |
| Fabricant                  | OBO                        |
| Dimension                  | 160x600                    |
| Matériau                   | acier                      |
| Surface                    | galvanisé sendzimir        |
| Norme de surface           | DIN EN 10346               |
| Unité d'emballage minimale | 1                          |
| Unité de mesure            | Pièce                      |
| Poids                      | 2526 kg                    |
| Unité de poids             | kg/100 paires              |

### Dimensions



|                   |        |
|-------------------|--------|
| Largeur           | 600 mm |
| Hauteur           | 160 mm |
| Épaisseur de tôle | 2 mm   |
| Cote B            | 600 mm |

# Fiche technique

Coude à 90° 160 FS

Référence: 6098719



## Caractéristiques techniques

|   |              |
|---|--------------|
| Courbe (angle)                                | 90°          |
| Version du connecteur                         | sans raccord |
| Perforation de montage dans le fond           | oui          |
| Changement de direction                       | horizontal   |
| Acier inoxydable, décapé                      | non          |
| Perforation latérale                          | non          |
| Modèle longue portée                          | oui          |
| Type de raccord du système de chemin de câble | vissé        |