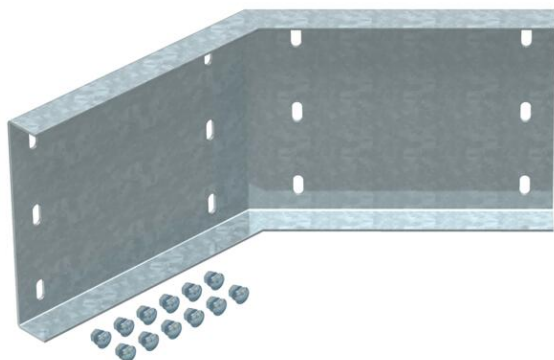


Technisches Datenblatt

45°-Winkelverbinder, horizontal, Außenholm 200 FT

Artikelnummer: 6232604



Winkelverbinder 45°, horizontal, für Weitspannkabelleitern mit 200 mm Seitenhöhe.
Inklusive anteiliger Schrauben, Scheiben und Muttern.



St Stahl

FT tauchfeuerverzinkt

Stammdaten

Artikelnummer	6232604
Typ	WRWV 200 A FT
Bezeichnung 1	Winkelverbinder 45° außen
Bezeichnung 2	für Weitspannkabelleiter 200
Hersteller	OBO
Dimension	200x500
Werkstoff	Stahl
Oberfläche	tauchfeuerverzinkt
Oberflächennorm	DIN EN ISO 1461
Kleinste VK-Einheit	4
Mengeneinheit	Stück
Gewicht	320 kg
Gewichtseinheit	kg/100 St.

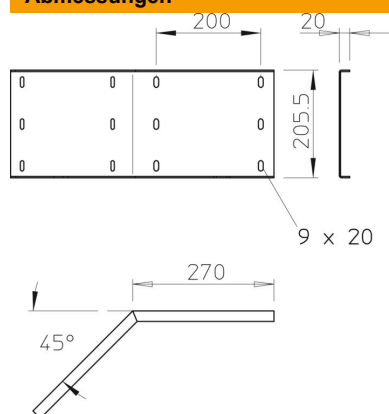
Technisches Datenblatt

45°-Winkelverbinder, horizontal, Außenholm 200 FT



Artikelnummer: 6232604

Abmessungen



Länge	540 mm
Breite	20 mm
Höhe	205,5 mm
Blechstärke	2,5 mm

Technische Daten

Ausführung	Winkelverbinder
Funktionserhalt	nein
Geeignet für Gitterrinne	nein
Geeignet für Kabelleiter	ja
Geeignet für Kabelrinne	ja
Geeignet für Kabeltragsystemhöhe	200 mm
Gelenkverbinder horizontal	nein
Gelenkverbinder vertikal	nein
Rostfreier Stahl, gebeizt	nein
Verbindungsart	Schraubverbinder