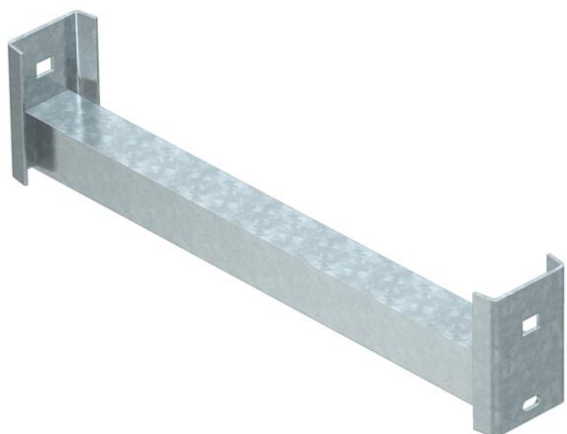


Fiche technique

Échelon WSK 40

Référence: 6008100



Échelon à cornière pour échelles verticales lourdes et le montant IS 8.
Charge maximale des échelons : 250 kg.



St acier

FT galvanisé à chaud par trempage

Données de base

Référence	6008100
Type	WSK 40 100 FT
Désignation 1	Echelon forme L
Désignation 2	pour montant IS 8
Fabricant	OBO
Dimension	B954mm
Matériau	acier
Surface	galvanisé à chaud par trempage
Norme de surface	DIN EN ISO 1461
Unité d'emballage minimale	1
Unité de mesure	Pièce
Poids	272 kg
Unité de poids	kg/100 paires

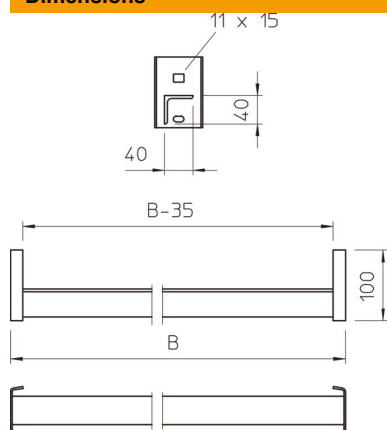
Fiche technique

Échelon WSK 40

Référence: 6008100



Dimensions



Dimensions BxH	40 x 40 mm
Longueur	954 mm
Largeur	954 mm
Hauteur	100 mm

Caractéristiques techniques

épaisseur du matériau	4 mm
-----------------------	------