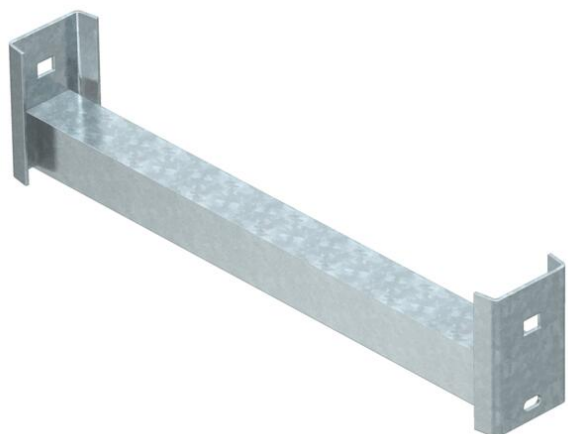


# Scheda tecnica

## Profilo WSK 40

Codice articolo: 6008100



Pioli del profilo angolare per l'impiego in passerelle a spalliera pesanti e in profilati IS 8.  
Carico massimo profilo e 250 kg.



**St** Acciaio

**FT** zincato a caldo per immersione

### Dati anagrafici

Codice articolo	6008100
Tipo	WSK 40 100 FT
Definizione 1	Gradino angolare
Definizione 2	per supporto IS 8
Produttore	OBO
Dimensionee	B954mm
Materiale	Acciaio
Superficie	zincato a caldo per immersione
Norma per superfici	DIN EN ISO 1461
Unità VK più piccola	1
Unità	Pezzo
Peso	272 kg
Unità di peso	kg/100 Paio

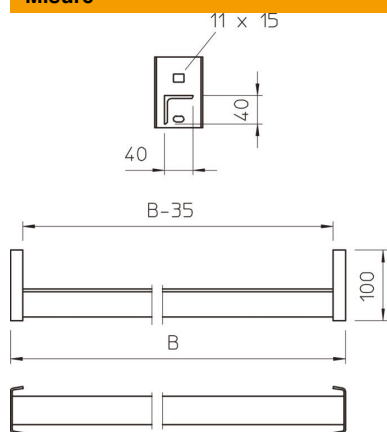
# Scheda tecnica

## Profilo WSK 40

Codice articolo: 6008100



### Misure



Dimensioni LxH	40 x 40 mm
Lughezza.	954 mm
Larghezza	954 mm
Altezza	100 mm

### Dati tecnici

Spessore materiale	4 mm
--------------------	------