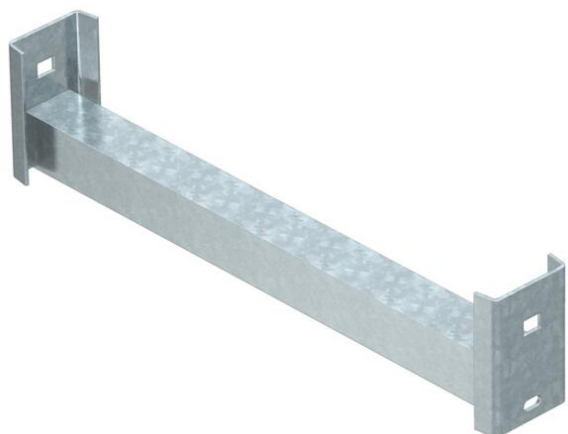


Technisches Datenblatt

Sprosse WSK 40

Artikelnummer: 6008046



Winkelprofilsprosse für den Einsatz in schweren Steigeleitern und in IS 8-Stiel.
Die maximale Sprossenbelastung beträgt 250 kg.



St Stahl

FT tauchfeuerverzinkt

Stammdaten

| | |
|---------------------|--------------------|
| Artikelnummer | 6008046 |
| Typ | WSK 40 40 FT |
| Bezeichnung 1 | Winkelsprosse |
| Bezeichnung 2 | für IS 8-Stiel |
| Hersteller | OBO |
| Dimension | B354mm |
| Werkstoff | Stahl |
| Oberfläche | tauchfeuerverzinkt |
| Oberflächennorm | DIN EN ISO 1461 |
| Kleinste VK-Einheit | 1 |
| Mengeneinheit | Stück |
| Gewicht | 122 kg |
| Gewichtseinheit | kg/100 St. |

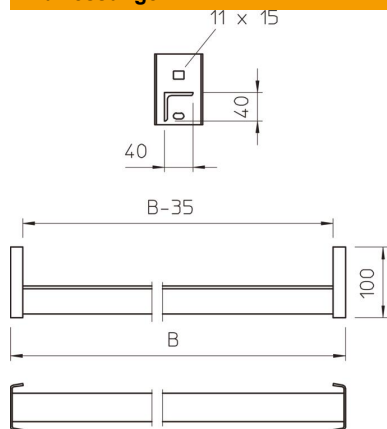
Technisches Datenblatt

Sprosse WSK 40

Artikelnummer: 6008046



Abmessungen



| | |
|---------------|------------|
| Abmessung BxH | 40 x 40 mm |
| Länge | 354 mm |
| Breite | 354 mm |
| Höhe | 100 mm |

Technische Daten

| | |
|----------------|------|
| Materialstärke | 4 mm |
|----------------|------|