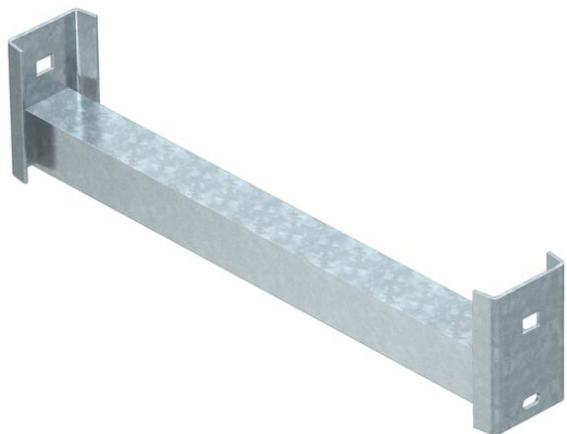


Scheda tecnica

Profilo WSK 40

Codice articolo: 6008046



Pioli del profilo angolare per l'impiego in passerelle a spalliera pesanti e in profilati IS 8.
Carico massimo profilo e 250 kg.



St Acciaio

FT zincato a caldo per immersione

Dati anagrafici

Codice articolo	6008046
Tipo	WSK 40 40 FT
Definizione 1	Gradino angolare
Definizione 2	per supporto IS 8
Produttore	OBO
Dimensionee	B354mm
Materiale	Acciaio
Superficie	zincato a caldo per immersione
Norma per superfici	DIN EN ISO 1461
Unità VK più piccola	1
Unità	Pezzo
Peso	122 kg
Unità di peso	kg/100 Paio

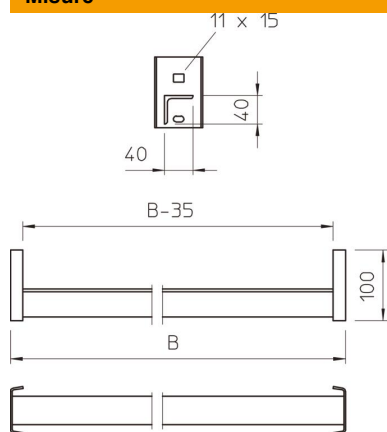
Scheda tecnica

Profilo WSK 40

Codice articolo: 6008046



Misure



Dimensioni LxH	40 x 40 mm
Lughezza.	354 mm
Larghezza	354 mm
Altezza	100 mm

Dati tecnici

Spessore materiale	4 mm
--------------------	------